



# Inverter trifase Solis S5

S5-GR3P(15-20)K **Manuale di installazione e uso**

Ver 1.0

Ginlong Technologies Co., Ltd.

N. 57 Jintong Road, Binhai Industrial Park, Xiangshan, Ningbo, Zhejiang,  
315712, R. P. Cinese.

Tel.: +86 (0)574 6578 1806

Fax: +86 (0)574 6578 1606

Email: [info@ginlong.com](mailto:info@ginlong.com)

Web: [www.ginlong.com](http://www.ginlong.com)

Attenersi alle specificità del prodotto in caso di discrepanze nel presente manuale d'uso.

In caso di problemi con l'inverter, recuperare il numero di serie del prodotto e prendere contatto con noi: tenteremo di rispondere alla richiesta al più presto.



Ginlong Technologies Co., Ltd.

---

1. Introduzione .....	2
1.1 Descrizione del prodotto.....	2
1.2 Imballaggio.....	3
2. Istruzioni di sicurezza.....	4
2.1 Simboli di sicurezza.....	4
2.2 Istruzioni di sicurezza generali .....	4
2.3 Avviso per l'uso.....	5
2.3 Avviso per Smaltimento.....	5
3. Panoramica.....	6
3.1 Pannello frontale del display .....	6
3.2 Indicatori di stato a LED .....	6
3.3 Tastierino .....	6
3.4 LCD .....	6
4. Movimentazione e conservazione del prodotto.....	7
4.1 Movimentazione del prodotto .....	7
4.2 Conservazione del prodotto.....	8
5. Installazione .....	9
5.1 Scelta della posizione per l'inverter.....	9
5.2 Assemblaggio dell'inverter.....	11
5.3 Collegamenti elettrici .....	13
6. Avvio e arresto.....	25
6.1 Avvio dell'inverter .....	25
6.2 Arresto dell'inverter.....	25
7. Funzionamento .....	26
7.1 Menu.....	26
7.2 Informazioni .....	26
7.3 Impostazioni.....	28
7.4 Informazioni avanzate. ....	29
7.5 Impostazioni avanzate.....	32
7.6 Funzione AFCI.....	41
8. Manutenzione .....	43
9. Risoluzione dei problemi.....	44
10. Specifiche .....	46

# 1. Introduzione

## 1.1 Descrizione del prodotto

Gli inverter trifase Solis 4G integrano il DRM (Demand Response Management) e la funzione di controllo della potenza di backflow, pertanto rispondono ai requisiti della smart grid.

Il presente manuale si applica ai seguenti modelli di inverter trifase:

S5-GR3P15K, S5-GR3P17K, S5-GR3P20K, S5-GR3P10K-LV

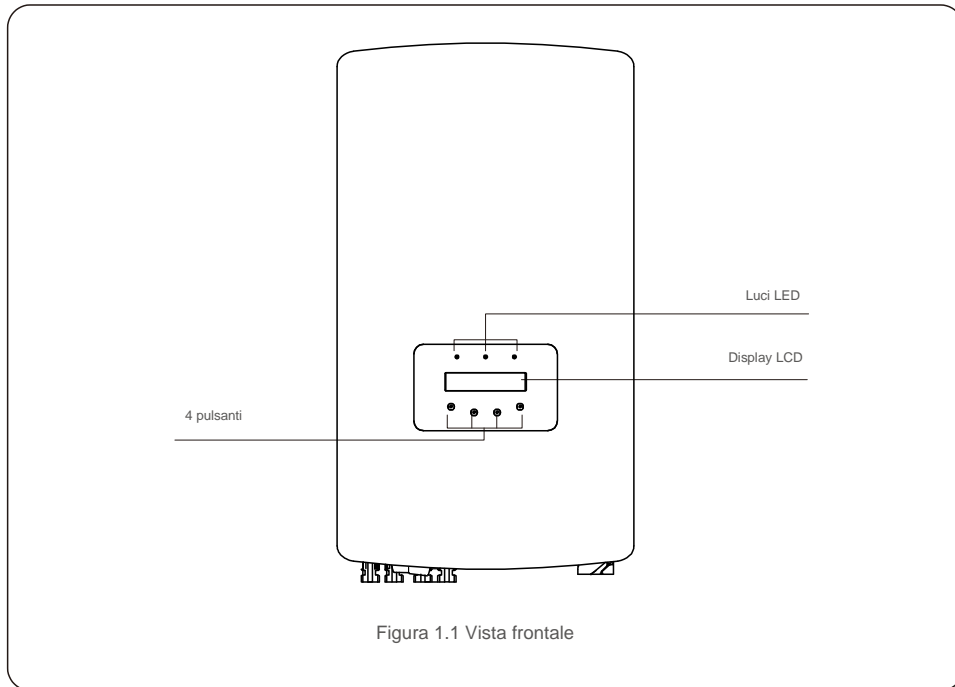


Figura 1.1 Vista frontale

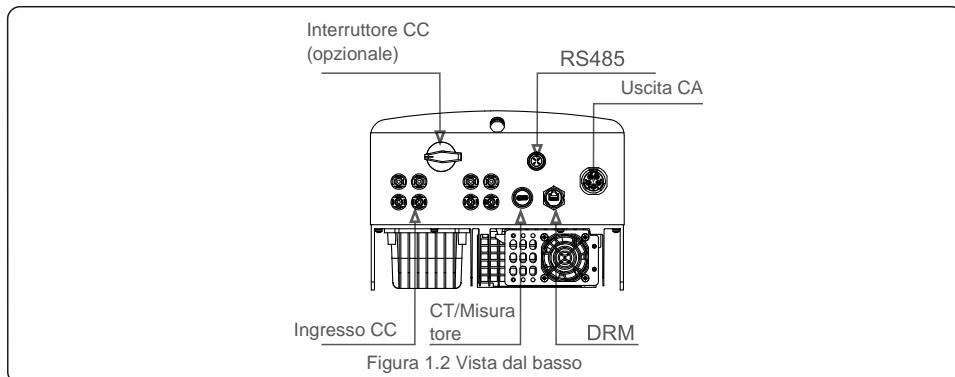
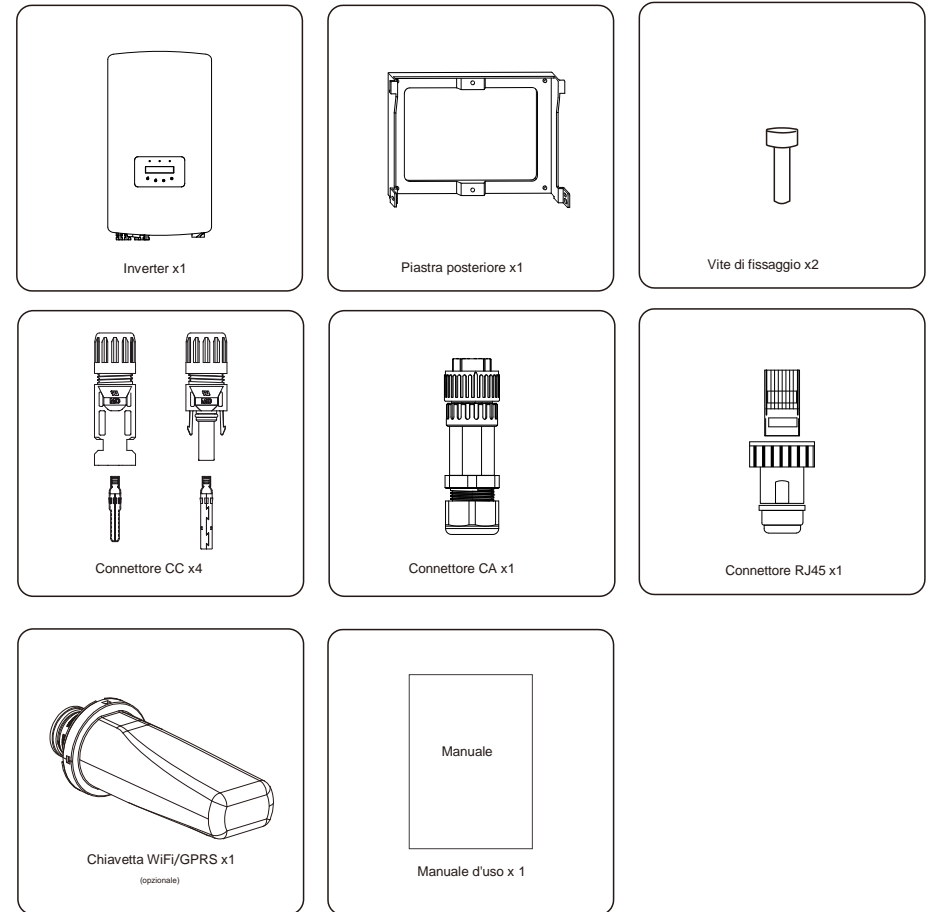


Figura 1.2 Vista dal basso

# 1. Introduzione

## 1.2 Imballaggio

Al momento della ricezione dell'inverter, verificare la presenza di tutti i componenti di seguito elencati:



Ove manchi qualche articolo, contattare il distributore Solis locale.

## 2. Istruzioni di sicurezza

### 2.1 Simboli di sicurezza

I simboli di sicurezza utilizzati nel presente manuale, che evidenziano potenziali rischi per la sicurezza e importanti informazioni sulla sicurezza, sono elencati di seguito.



**AVVERTENZA:**

il simbolo AVVERTENZA indica importanti istruzioni di sicurezza che, se non seguite correttamente, possono provocare lesioni gravi o mortali.



**NOTA BENE:**

il simbolo NOTA indica importanti istruzioni di sicurezza che, se non seguite correttamente, possono provocare danni o distruzione dell'inverter.



**ATTENZIONE:**

il simbolo ATTENZIONE, RISCHIO DI FOLGORAZIONE indica importanti istruzioni di sicurezza che, se non seguite correttamente, possono provocare folgorazione.



**ATTENZIONE:**

il simbolo ATTENZIONE, SUPERFICIE CALDA indica istruzioni di sicurezza che, se non seguite correttamente, possono provocare ustioni.

### 2.2 Istruzioni di sicurezza generali



**AVVERTENZA:**

non collegare a terra il generatore FV positivo (+) o negativo (-), sussiste il rischio di gravi danni all'inverter.



**AVVERTENZA:**

le installazioni elettriche devono essere eseguite in conformità con le norme di sicurezza elettrica locali e nazionali.



**AVVERTENZA:**

per ridurre il rischio di incendio, sono necessari dispositivi di protezione da sovracorrente (OCPD) per i circuiti collegati all'inverter. Il dispositivo OCPD CC deve essere installato secondo le norme locali. Tutti i conduttori del circuito di uscita e della sorgente fotovoltaica devono disporre di sezionatori conformi all'articolo 690 del NEC, parte II. Tutti gli inverter trifase Solis dispongono di un interruttore CC integrato.



**ATTENZIONE:**

rischio di folgorazione. Non rimuovere il coperchio. All'interno non sono presenti parti riparabili dall'utente. Per l'assistenza rivolgersi a tecnici qualificati e accreditati.

## 2. Istruzioni di sicurezza



**ATTENZIONE:**

il campo fotovoltaico (pannelli solari) fornisce una tensione CC quando esposto alla luce solare.



**ATTENZIONE:**

Rischio di folgorazione dovuta all'energia immagazzinata nei condensatori dell'inverter. Non rimuovere il coperchio per 5 minuti dopo aver scollegato tutte le fonti di alimentazione (solo tecnico dell'assistenza). La garanzia decade in caso di rimozione del coperchio senza autorizzazione.



**ATTENZIONE:**

la temperatura superficiale dell'inverter può superare i 75 °C (167 °F). Per evitare il rischio di ustioni, NACCESO toccare la superficie quando l'inverter è in funzione. L'inverter deve essere installato fuori dalla portata dei bambini.

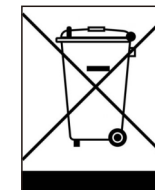
### 2.3 Avviso per Uso

L'inverter è stato costruito secondo le linee di guida di sicurezza e tecniche applicabili. Usare l'inverter nelle installazioni che soddisfano soltanto le seguenti specifiche:

- 1.L'installazione permanente è richiesta.
- 2.L'installazione elettrica deve soddisfare tutti regolamenti e criteri applicabili.
- 3.L'inverter viene installato secondo le istruzioni dichiarate in questo manuale.
- 4.L'inverter viene installato secondo le corrette specifiche tecniche.
5. Per accendere l'inverter, l'Interruttore Principale dell'Alimentazione di Rete (AC) viene acceso prima di accendere l'isolatore CC del pannello solare. Per arrestare l'inverter, l'Interruttore Principale dell'Alimentazione di Rete (AC) viene spento prima di spegnere l'isolatore CC del pannello solare.

### 2.4 Avviso per Smaltimento

Il prodotto viene smaltito assieme ai rifiuti domestici. Vengono segregati e portati ad un appropriato punto di raccolta per attivare il riciclaggio ed evitare impatti potenziali sull'ambiente e la salute umana. Regole locali nella gestione dei rifiuti vengono rispettate.



## 3. Panoramica

### 3.1 Pannello frontale del display

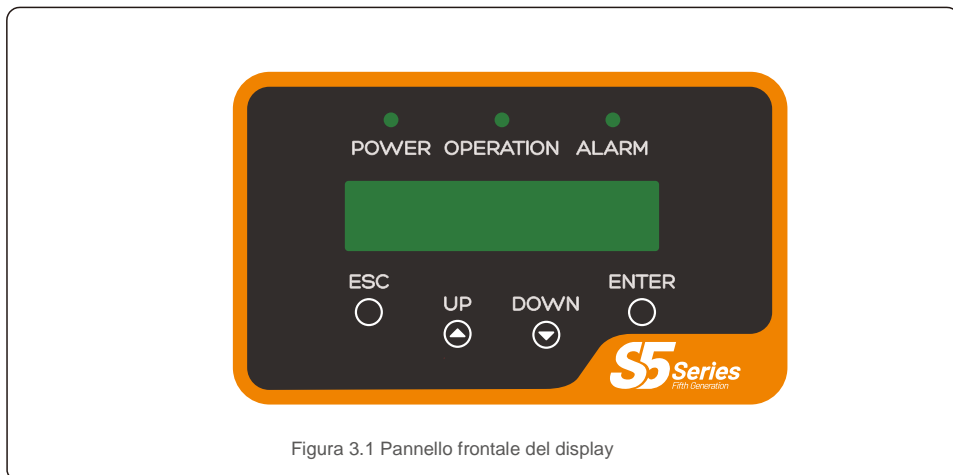


Figura 3.1 Pannello frontale del display

### 3.2 Indicatori di stato a LED

	Luce	Stato	Descrizione
①	● POWER	ON	L'inverter rileva l'alimentazione CC.
		OFF	Nessuna alimentazione CC oppure bassa.
②	● OPERATION	ON	L'inverter funziona correttamente.
		OFF	L'inverter ha interrotto la fornitura di energia.
		LAMPEGGIANTE	Inizializzazione dell'inverter in corso.
③	● ALARM	ON	È stata rilevata una condizione di allarme o guasto.
		OFF	L'inverter funziona senza errori o allarmi

Tabella 3.1 Indicatori luminosi di stato

### 3.3 Tastierino

Nel pannello anteriore dell'inverter sono presenti quattro tasti (da sinistra a destra): ESC, SU, GIÙ e INVIO. Il tastierino serve per:

- scorrere le opzioni visualizzate (i tasti SU e GIÙ); accedere per modificare le impostazioni regolabili (i tasti ESC ed ENTER).

### 3.4 LCD

Il display a cristalli liquidi (LCD) a due righe presente sul pannello anteriore dell'inverter visualizza le seguenti informazioni:

- stato e dati di funzionamento dell'inverter;
- messaggi di servizio per l'operatore;
- messaggi di allarme e indicazioni di guasto.

## 4. Movimentazione e conservazione del prodotto

### 4.1 Movimentazione del prodotto

Consultare le seguenti istruzioni per la movimentazione dell'inverter.

1 I cerchi rossi sottostanti indicano asole sulla confezione del prodotto.

Premere le asole verso l'interno per realizzare le maniglie per lo spostamento dell'inverter (vedere la figura 4.1).

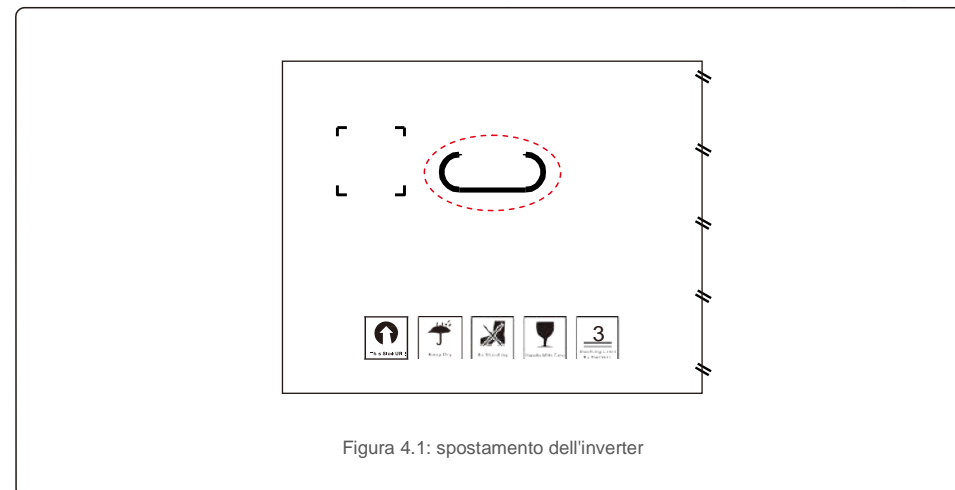


Figura 4.1: spostamento dell'inverter

2. Aprire la confezione, quindi afferrare l'inverter ai due lati entro l'area evidenziata da una linea tratteggiata (vedere figura 4.2).

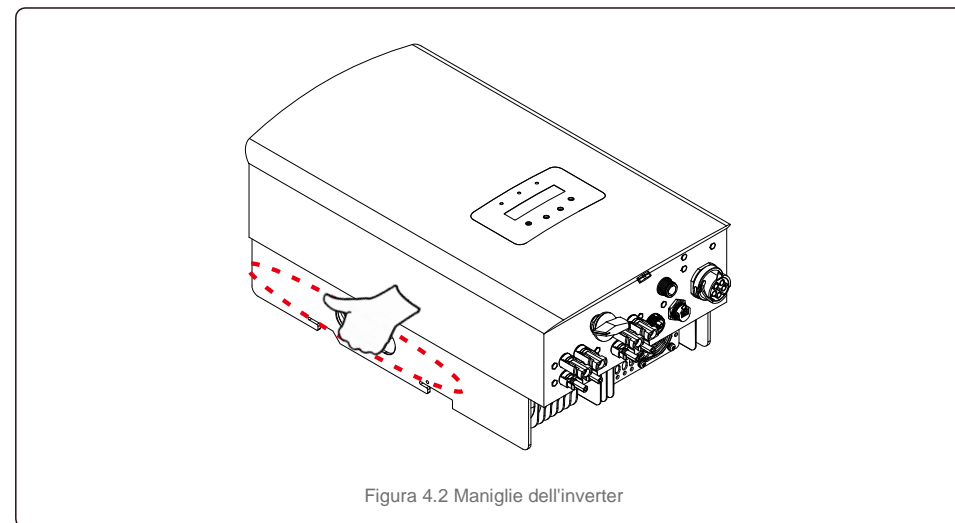


Figura 4.2 Maniglie dell'inverter

## 4. Movimentazione e conservazione del prodotto

### 4.2 Conservazione del prodotto

Nel caso in cui l'installazione dell'inverter non venga eseguita nell'immediato, attenersi alle istruzioni per la conservazione nonché le condizioni ambientali di seguito riportate.

- Utilizzare la scatola originale per re-imballare l'inverter, sigillare con nastro adesivo, mantenendo l'essiccante presente all'interno della scatola.
- Conservare gli inverter in un luogo pulito e asciutto, privo di polvere e sporcizia.
- La temperatura di conservazione deve essere compresa tra -40 °C e 70 °C e l'umidità deve essere compresa tra 0 e 95% senza condensa.
- Non impilare più di tre (3) inverter uno sull'altro.
- Tenere le scatole lontano da materiali corrosivi per evitare danni all'involucro dell'inverter. Ispezionare l'imballaggio regolarmente. Se l'imballaggio risulta danneggiato (bagnato, danni da parassiti ecc.) re-imballare immediatamente l'inverter.
- Conservare gli inverter su una superficie piana e rigida, non inclinati o capovolti.
- Dopo un lungo periodo di conservazione, l'inverter deve essere esaminato completamente e testato da personale qualificato o tecnico prima dell'uso.
- Il riavvio dopo un lungo periodo di inattività richiede un'ispezione dell'apparecchiatura e, in alcuni casi, la rimozione di ossidazione e polvere depositatasi all'interno.

## 5. Installazione

### 5.1 Scelta della posizione per l'inverter

Per la scelta della posizione dell'inverter, tenere in considerazione i seguenti requisiti.

#### AVVERTENZA: rischio di incendio



Nonostante la costruzione scrupolosa, i dispositivi elettrici possono provocare incendi.

- Non installare l'inverter in aree contenenti materiali o gas altamente infiammabili.
- Non installare l'inverter in atmosfere potenzialmente esplosive.

- Non installare in spazi chiusi e ristretti, dove non vi sia ricircolo d'aria. Per evitare il surriscaldamento, assicurarsi che il flusso d'aria intorno all'inverter non subisca mai interruzioni.
- L'esposizione alla luce solare diretta aumenta la temperatura di funzionamento dell'inverter e può provocare una limitazione della potenza in uscita. Ginlong consiglia di installare l'inverter al riparo da luce solare diretta o pioggia.
- Per evitare il surriscaldamento, è necessario considerare la temperatura dell'aria ambiente del luogo prescelto per l'installazione dell'inverter. Ginlong consiglia l'utilizzo di frangisole per ridurre al minimo la luce solare diretta quando la temperatura dell'aria ambiente circostante all'unità supera i 40 °C/104 °F.

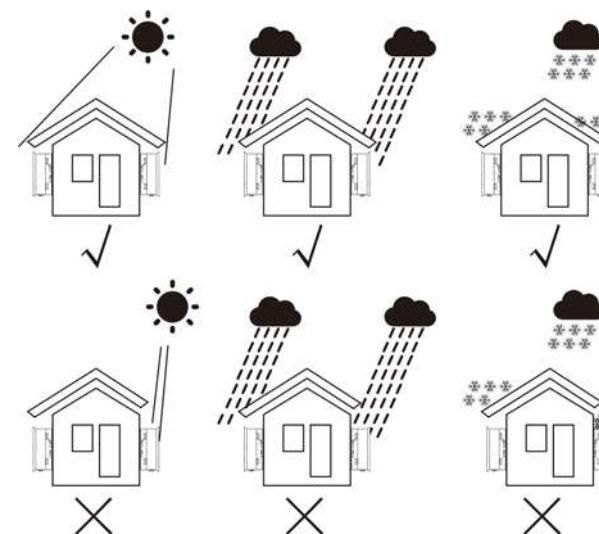


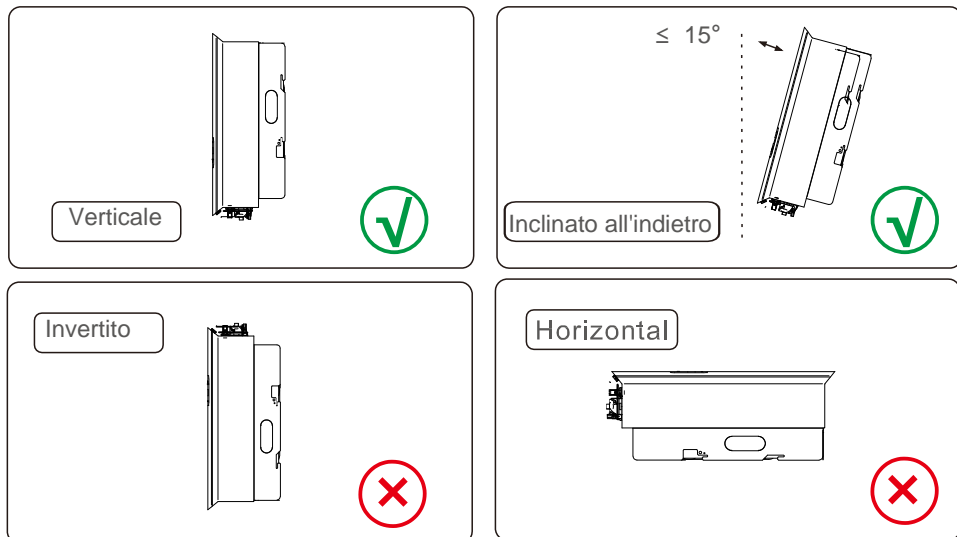
Figura 5.1 Posizioni di installazione consigliate



#### NOTA BENE:

Non posizionare o riporre nulla a contatto con l'inverter.

# 5. Installazione



- Considerare la visibilità degli indicatori di stato a LED e del display LCD.
- Installare in posizione verticale (+/- 5°) o inclinato all'indietro (<= 15°).
- Non installare l'inverter inclinato sul lato anteriore.
- Non installare l'inverter in posizione orizzontale.

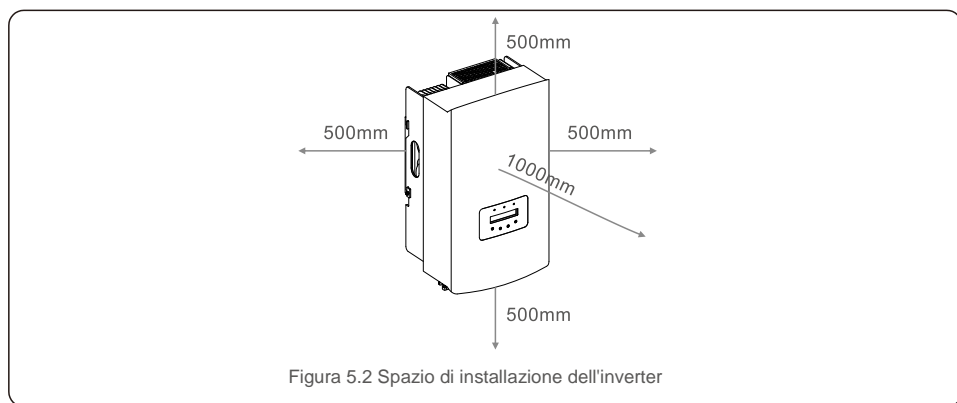


Figura 5.2 Spazio di installazione dell'inverter

- La temperatura del dissipatore di calore dell'inverter può raggiungere i 167°F/75 °C.
- L'inverter è progettato per lavorare in ambienti estremi, intervallo di temperatura di funzionamento: -15 °F/25 °C ~ 149 °F/65 °C.
- Quando occorre installare 1 o più inverter in una posizione, è necessario mantenere una distanza minima di 500 mm tra ciascun inverter o altro oggetto. La parte inferiore dell'inverter deve mantenere una distanza di 500 mm dal suolo.

# 5. Installazione

## 5.2 Assemblaggio dell'inverter

Dimensioni della staffa di montaggio:

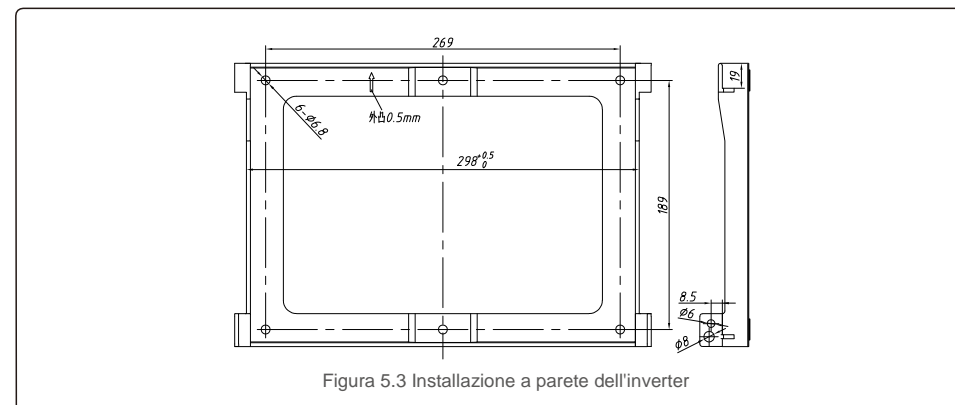


Figura 5.3 Installazione a parete dell'inverter

Fare riferimento alla figura 5.4 e alla figura 5.5. L'inverter deve essere installato in posizione verticale. Di seguito sono elencati i passaggi per l'installazione dell'inverter.

1. Come illustrato in Figura 5.4, i fori per i bulloni a espansione in base al diametro del foro della staffa (ST6.3 \* 60 viti autofilettanti a testa esagonale a croce, HJ0108 10\*50 mm tasselli tubolari a espansione), realizzati con il trapano a percussione da 10 mm, devono rimanere perpendicolari alla parete e risultare perpendicolari alla parete e la profondità di tutti i fori deve essere di 60 mm.

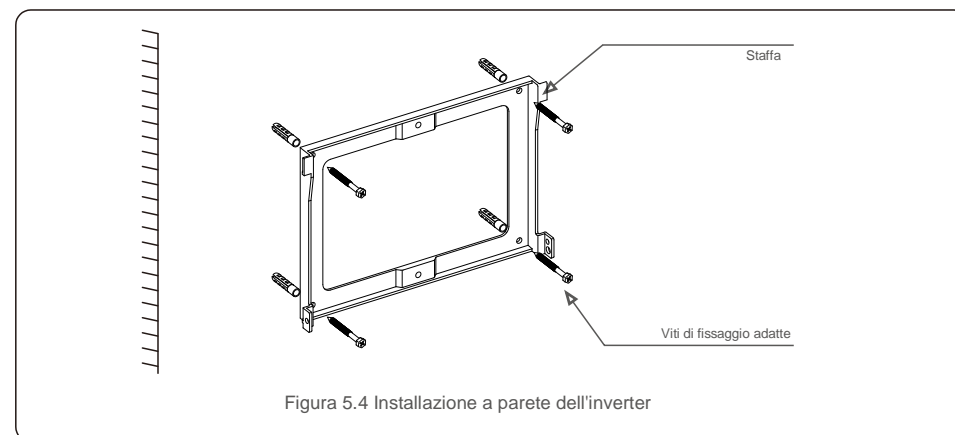


Figura 5.4 Installazione a parete dell'inverter

2. Assicurarsi che la staffa sia in posizione orizzontale e che i fori di installazione (illustrati in figura 5.4) siano contrassegnati correttamente. Praticare i fori nel muro in corrispondenza dei segni.
3. Utilizzare le viti a espansione adatte per fissare la staffa alla parete.



**AVVERTENZA:**

L'inverter deve essere installato in posizione verticale.

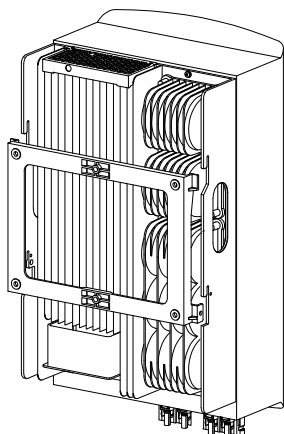


Figura 5.5 Installazione dell'inverter

4. Sollevare l'inverter, appenderlo alla staffa e fissare entrambi i lati dell'inverter con le viti di bloccaggio (accessori).

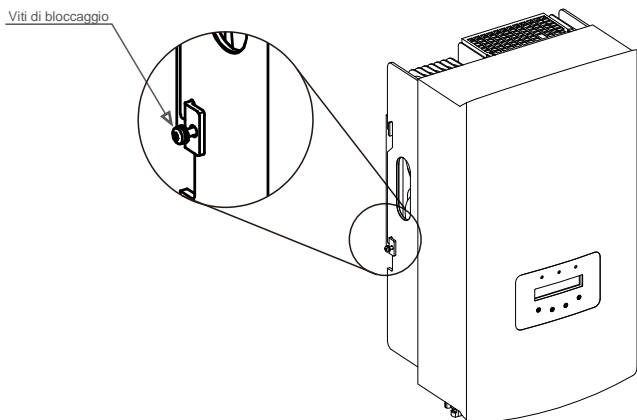


Figura 5.6 Inverter installato

5. Installazione del lucchetto antifurto (opzionale)

La funzione del lucchetto antifurto (a cura dell'utente) consiste nel bloccare l'inverter alla staffa come protezione anti-furto. Il lucchetto adatto deve misurare 5 mm (diametro del buco della serratura) ed essere realizzato preferibilmente in acciaio inossidabile.

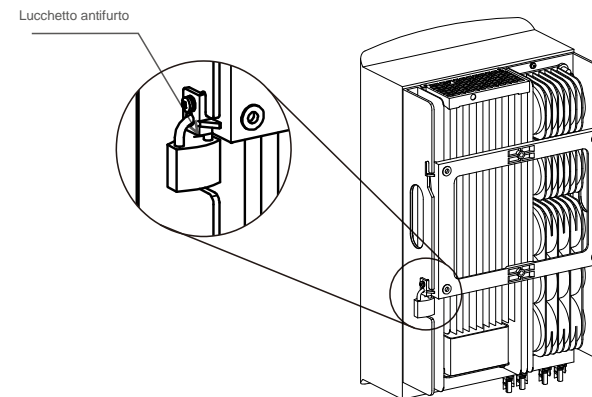


Figura 5.7 Installazione del lucchetto di sicurezza

### 5.3 Collegamenti elettrici

L'inverter costituisce un terminale a connessione rapida, quindi non è necessario aprire il coperchio superiore durante il collegamento elettrico. La legenda dei simboli è situata nella parte inferiore dell'inverter, come illustrato di seguito nella tabella 5.1. Tutti i collegamenti elettrici sono conformi allo standard locale o nazionale.

+	Terminale di ingresso CC positivo
-	Terminale di ingresso CC negativo
CC 1	Terminale di ingresso CC
CC 2	Terminale di ingresso CC
INTERRUTTORE CC	Interruttore dei terminali di ingresso CC
COM	RJ45 e morsetteria per porta di comunicazione RS485
RETE ELETTRICA	Terminale di collegamento della rete elettrica

Tabella 5.1 Simboli di collegamento elettrico

Per il collegamento elettrico dell'inverter seguire i passaggi elencati di seguito.

1. Spegnerne l'interruttore principale dell'alimentazione di rete (CA).
2. Spegnerne l'isolatore CC.
3. Installare il connettore di ingresso FV sull'inverter.



# 5. Installazione

## 5.3.1 Messa a terra

Per proteggere efficacemente l'inverter, è necessario eseguire due metodi di messa a terra.

Collegare il cavo di messa a terra CA (fare riferimento alla sezione 5.3.3).

Collegare il terminale di messa a terra esterno.

Per collegare il terminale di messa a terra al dissipatore di calore, attenersi alla procedura seguente:

- 1) Predisporre il cavo di messa a terra: si raccomanda di utilizzare un cavo con anima in rame  $\geq 6 \text{ mm}^2$  da esterno.
- 2) Predisporre i terminali OT: M6.



**Importante:**

Ove vi siano più inverter in parallelo, tutti gli inverter devono essere collegati allo stesso punto di messa a terra per eliminare il rischio che si verifichi un potenziale di tensione tra i punti di messa a terra degli inverter.

- 3) Spelare la guaina del cavo di terra per una lunghezza adeguata (come illustrato in figura 5.8).

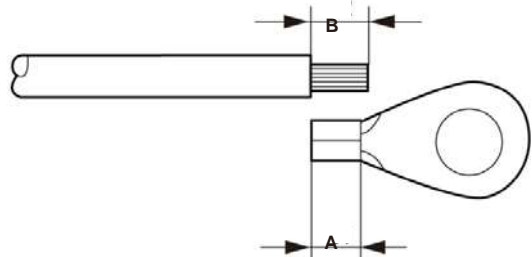


Figura 5.8 Lunghezza adatta



**Importante:**

B (ovvero la lunghezza di spellatura della guaina) è di 2 mm ~ 3 mm più lunga di A (zona di crimpatura del terminale del cavo OT).

- 4) Inserire il cavo spellato nella zona di crimpatura del terminale OT e utilizzare la pinza idraulica per crimpare il terminale al cavo (come illustrato in Figura 5.9).

# 5. Installazione

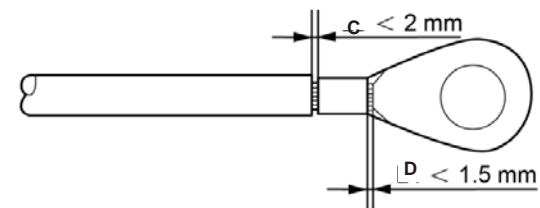


Figura 5.9 Cavo spellato



**Importante:**

Dopo aver crimpato il terminale al cavo, ispezionare il collegamento per assicurarsi che il fissaggio del terminale al cavo risulti saldo.

- 5) Rimuovere la vite dal punto di messa a terra del dissipatore di calore.
- 6) Collegare il cavo di messa a terra al punto di messa a terra sul dissipatore di calore e serrare la vite di messa a terra, la coppia è di 3 Nm (come illustrato in figura 5.10).

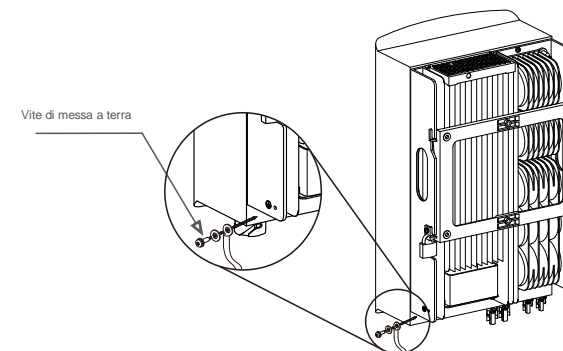


Figura 5.10 Cavo installato



**Importante:**

Per migliorare le prestazioni anticorrosione, dopo l'installazione del cavo di messa a terra, applicare del silicone o della vernice come protezione.

# 5. Installazione

# 5. Installazione

## 5.3.2 Collegamento del lato FV dell'inverter



Prima di collegare l'inverter, assicurarsi che la tensione del circuito aperto del campo FV rientri nei limiti dell'inverter.



Prima del collegamento, verificare la corrispondenza della polarità della tensione di uscita del campo FV con i simboli "CC+" e "CC-".



Prima di collegare l'inverter, assicurarsi che la tensione del circuito aperto del campo FV rientri nei limiti dell'inverter.

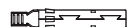


Figura 5.11 Connettore CC+

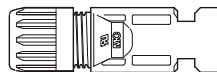


Figura 5.12 Connettore CC-



Utilizzare un cavo CC adatto per impianti fotovoltaici.

Tipologia di cavo	Sezione trasversale (mm <sup>2</sup> )	
	Intervallo	Valore consigliato
Cavo di rete generico del settore (Modello: PV1 F)	4,0 ~ 6,0 (12 ~ 10 AWG)	4,0 (12 AWG)

Di seguito sono elencati i passaggi per installare i connettori CC:

1. Spellare il filo CC per circa 7 mm, smontare il dado che chiude il connettore (vedere figura 5.13).
2. inserire il filo nel dado del connettore e nello spinotto (vedere figura 5.14).
3. Crimpare lo spinotto al filo utilizzando una crimpatrice adatta (vedere figura 5.15).
4. Inserire il connettore metallico nella parte superiore del connettore e serrare il dado con una coppia di 2,5-3 Nm (vedere figura 5.16).

5. Misurare la tensione FV dell'ingresso CC con il multimetro, verificare la polarità del cavo di ingresso CC (come illustrato in figura 5.17) e assicurarsi che ogni stringa di tensione FV rientri nell'intervallo di funzionamento dell'inverter. Collegare il connettore CC con l'inverter: un lieve clic indica che la connessione è stata completata correttamente (vedere la figura 5.18).

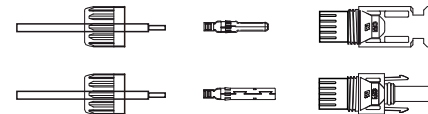


Figura 5.13 Smontaggio del dado che chiude il connettore

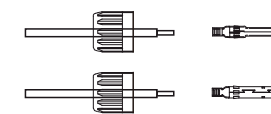


Figura 5.14 Inserimento del cavo nel dado cieco del connettore e nello spinotto

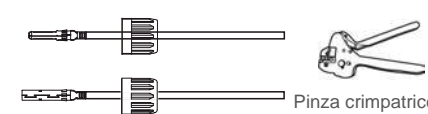


Figura 5.15 Crimpatura dello spinotto al cavo

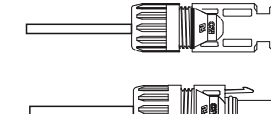


Figura 5.16 Connettore con dado di chiusura avvitato

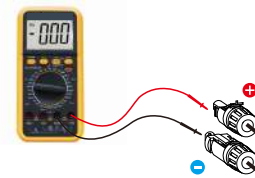


Figura 5.17 Misurazione del multimetro

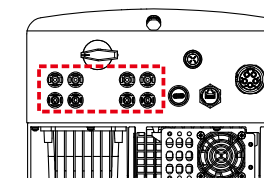


Figura 5.18 Collegamento dei connettori CC all'inverter



### Attenzione:

Ove gli ingressi CC inavvertitamente vengano collegati al contrario o l'inverter sia difettoso o nACCESO funzioni correttamente, NACCESO spegnere l'interruttore CC poiché tale azione provoca danni all'inverter e può persino causare un incendio.

Le azioni corrette sono le seguenti.

\*Utilizzare un amperometro a clip per misurare la corrente della stringa CC.

\*Se risulta superiore a 0,5 A, attendere che l'irraggiamento solare si riduca fino a quando la corrente risulti inferiore a 0,5 A.

\*Solo quando la corrente risulta inferiore a 0,5 A, è possibile spegnere gli interruttori CC e scollegare le stringhe FV.

Eventuali danni provocati da operazioni errate non sono coperti dalla garanzia del dispositivo.

# 5. Installazione

# 5. Installazione

## 5.3.3 Collegamento del lato rete dell'inverter

Per tutti i collegamenti CA, è necessario utilizzare un cavo da 6 - 16 mm<sup>2</sup>, YJV-0,6/1 KV. La resistenza del cavo deve essere inferiore a 1,5 ohm. Ove la lunghezza del cavo sia superiore a 20 m, utilizzare un cavo da 10-16 mm<sup>2</sup>.



All'interno del connettore CA sono indicate cinque porte di connessione "L1", "L2", "L3", "N" e "PE" (come illustrato in figura 5.21). Tre fili sotto tensione sono collegati rispettivamente ai terminali "L1", "L2" e "L3"; il filo di terra si collega a "PE"; il filo neutro si collega al terminale "N".

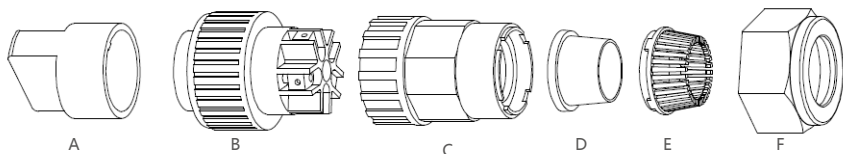


Figura 5.19 Connettore CA

Accessorio	Numero	Descrizione	
Accessorio	A	Attacco in plastica (installazione ausiliaria)	
Connettori CA	B	Elemento presa	
	C	Adattatore	
	D*	Guarnizione ad anello (spessa)	Guarnizione ad anello (spessa) per cavo da 12-18 mm
		Guarnizione ad anello (sottile)	Guarnizione ad anello (sottile) per cavo da 16-21 mm
	E	Gabbietta di bloccaggio	
F	Dado orientabile		

\*La combinazione di connettori CA è dotata di due guarnizioni ad anello, individuare la guarnizione ad anello adatta in base allo specifico diametro del cavo.

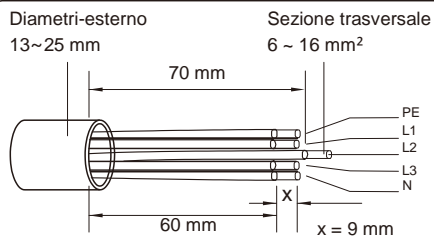


Figura 5.20: Cavo spellato e scoperto

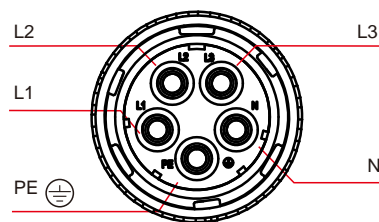


Figura 5.21: Struttura interna del connettore CA

Di seguito sono elencati i passaggi per installare il connettore terminale CA alla rete.

A) Spellare la guaina isolante del cavo per 70 mm, fino a scoprire il connettore con anima in rame per 9 mm. Passare il cavo attraverso il dado e il manicotto dell'elemento presa, inserire i terminali corrispondenti e serrare con una chiave a brugola (come illustrato in figura 5.22). La coppia è di 1,8-2,0 Nm.

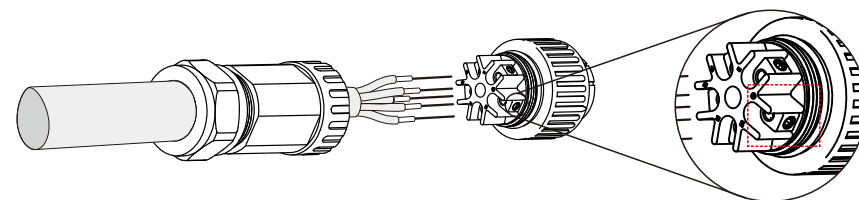


Figura 5.22 Cavo collegato



Stringere il cavo con una chiave a brugola da 3,0 mm (l'area tratteggiata, illustrata in figura 5.22, mostra il punto esatto). La vite a brugola si stacca con facilità, non deve essere svitata completamente.



B) Agganciare l'attacco di plastica (fissaggio ausiliario) nell'elemento presa, serrare l'adattatore nell'elemento presa, quindi serrare il dado orientabile con una coppia di 3-4 Nm (come illustrato in figura 5.23).

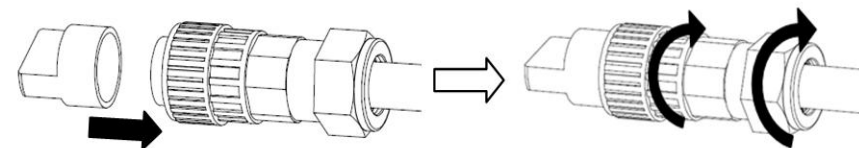


Figura 5.23 Installazione del terminale CA

C) Collegare il connettore CA con l'inverter, quindi avvitare il connettore CA in senso orario (come illustrato in figura 5.24): un lieve clic indica che la connessione è stata completata correttamente.

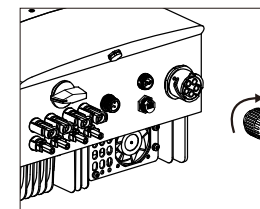


Figura 5.24: Collegamento all'inverter del connettore CA

# 5. Installazione

## 5.3.4 Dispositivo di protezione da sovracorrente massima (OCPD)

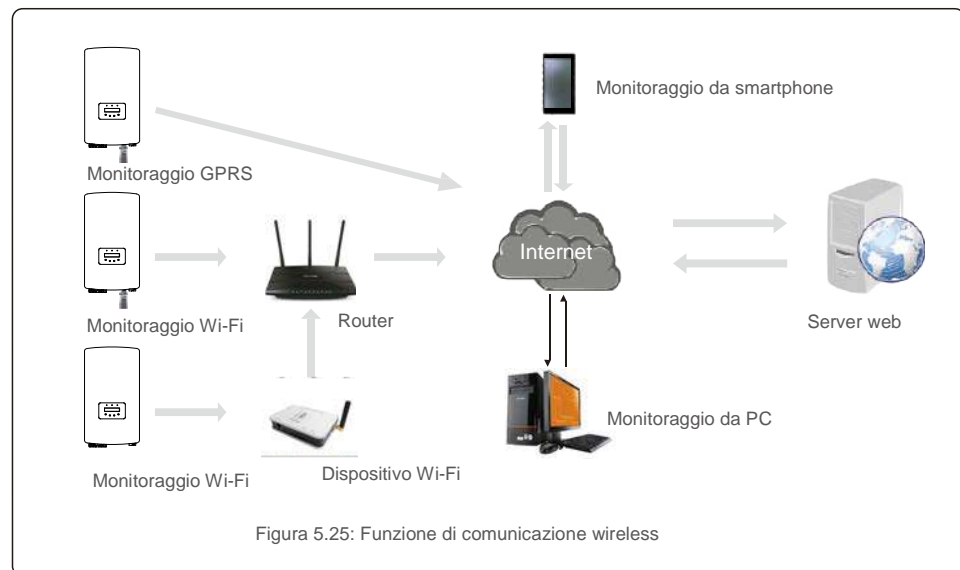
Per proteggere i conduttori di collegamento alla rete CA dell'inverter, Solis raccomanda di installare interruttori che proteggano dalle sovracorrenti. La seguente tabella definisce i valori nominali OCPD per gli inverter trifase Solis 15-20 kW.

Inverter	Tensione nominale (V)	Corrente nominale in it (A)	Corrente per dispositivo di protezione (A)
S5-GR3P15K	220/380, 230/400	22.8/21.7	32
S5-GR3P17K	220/380, 230/400	25.8/24.6	40
S5-GR3P20K	220/380, 230/400	30.4/28.9	40
S5-GR3P10K-LV	208/220/240	26.2	40

Tabella 5.2 Valori nominali OCPD di rete

## 5.3.5 Collegamento di dispositivi di monitoraggio dell'inverter

Il monitoraggio dell'inverter può avvenire tramite Wi-Fi o GPRS. Tutti i dispositivi di comunicazione Solis sono opzionali (Figura 5.25). Per le istruzioni di collegamento, consultare i manuali di installazione del dispositivo di monitoraggio Solis.



# 5. Installazione

## 5.3.6 Collegamento del misuratore (opzionale)

L'inverter può operare con un misuratore intelligente trifase per svolgere la funzione di gestione dell'esportazione di potenza e/o la funzione di monitoraggio del consumo 24 ore su 24.



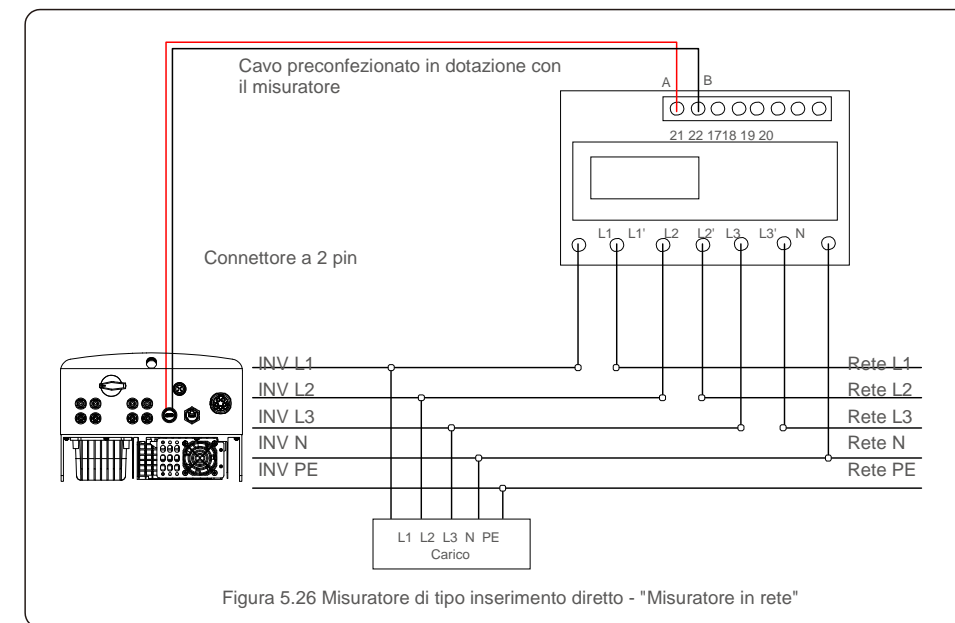
### NOTA

Per la funzione di gestione dell'esportazione di potenza, il misuratore intelligente può essere installato sul lato rete o sul lato carico.  
Per la funzione di monitoraggio del consumo 24 ore su 24, il misuratore intelligente può essere installato solo sul lato rete.

Sono supportate due tipologie di misuratori:

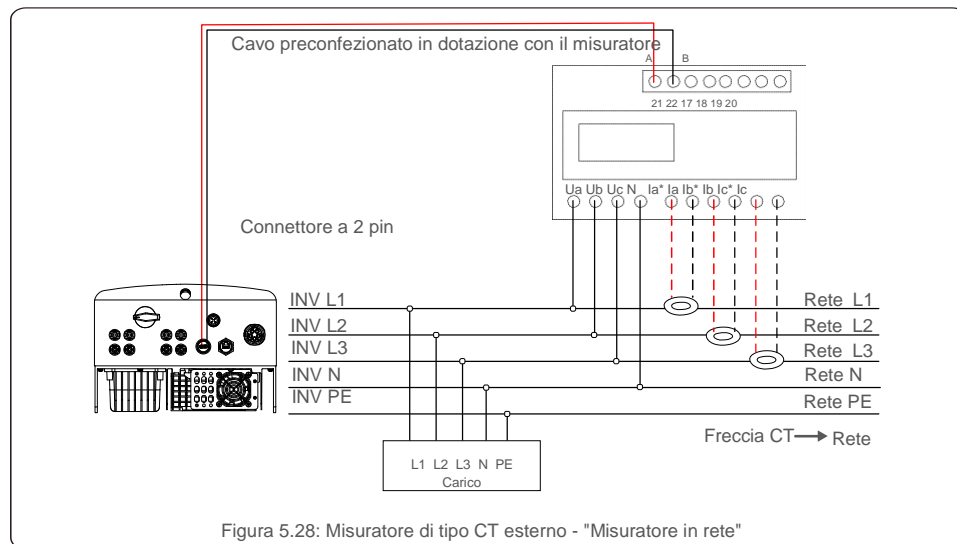
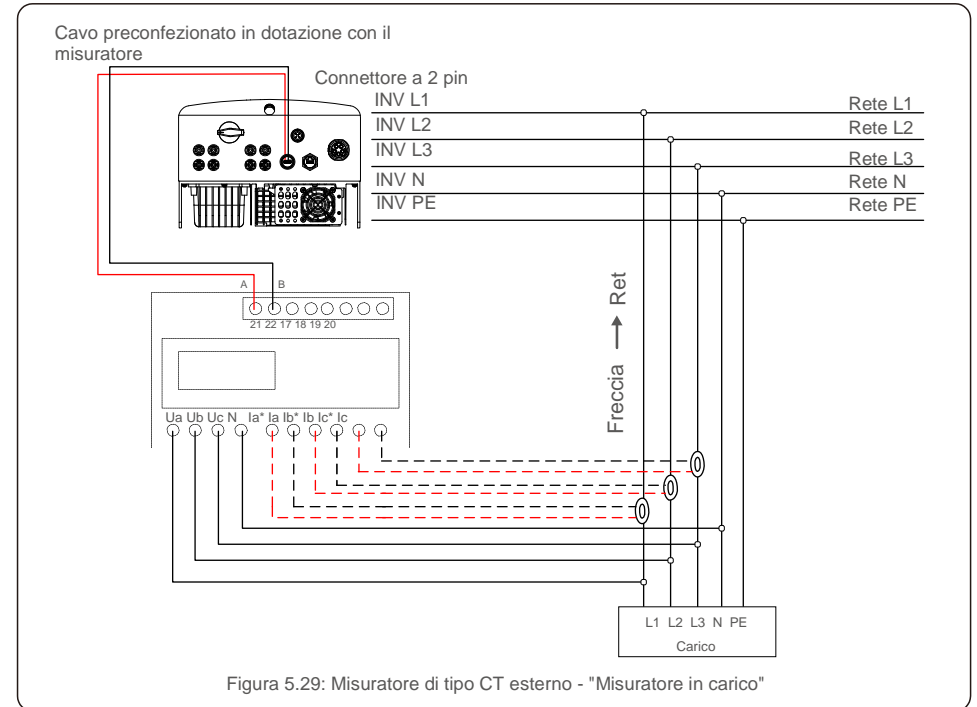
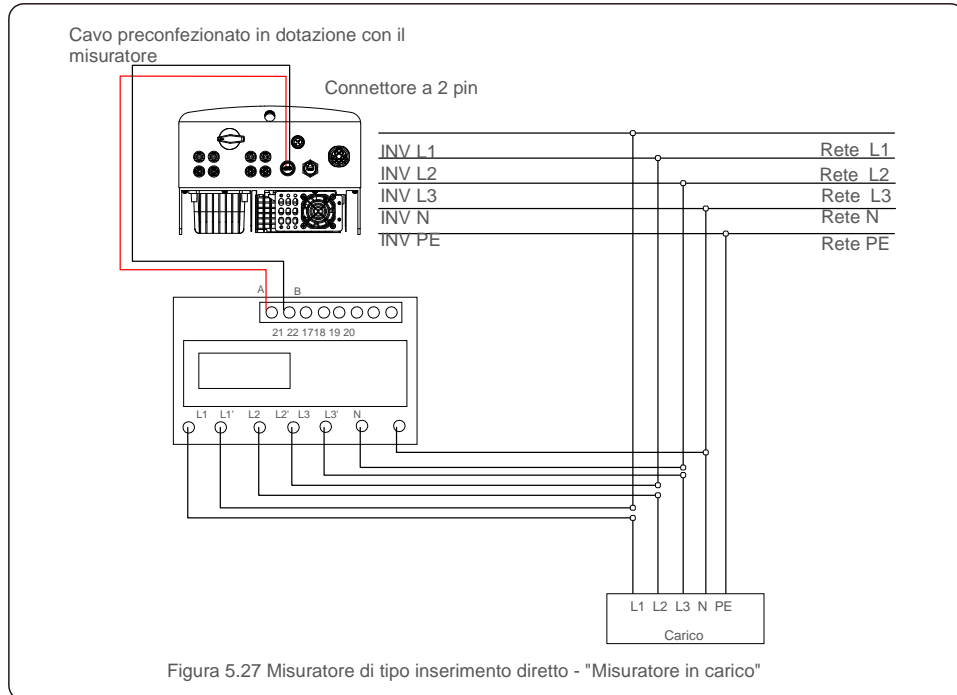
Misuratore di tipo inserimento diretto - corrente di ingresso massima 80 A (DTSD1352 - tipo inserimento diretto). misuratore di tipo CT esterno - sono disponibili CT 150 A/5 A (DTSD1352-tipo CT esterno). Per effettuare l'ordine del misuratore adatto rivolgersi ai rappresentanti di vendita Solis.

Di seguito sono riportati gli schemi di collegamento di misuratori diversi che si collegano a posizioni differenti. Per informazioni più approfondite riguardo alle impostazioni, consultare la sezione 7.5.12



# 5. Installazione

# 5. Installazione



# 5. Installazione

## 5.3.7 Connessione dell'interfaccia logica

Interfaccia logica è richiesta da alcuni regolamenti locali con un semplice interruttore o contattore (Non disponibile in Sud Africa).

Quando l'interruttore è chiuso, l'inverter funziona normalmente. Quando l'interruttore è aperto, l'inverter riduce la propria potenza in uscita a zero entro 5s.

I poli 5 e 6 del terminale RJ45 servono per la connessione dell'interfaccia logica.

Seguire i passi sottostanti per assemblare il connettore RJ45.

1. Inserire il cavo di rete nel terminale di comunicazione RJ45.



Figura 5.30: Terminali di comunicazione RJ45

2. Utilizzare lo spellacavi di rete per rimuovere la guaina isolante del cavo di comunicazione. Collegare il cavo alla spina RJ45, rispettando la sequenza di linee standard della figura 5.31, quindi serrare con una pinza crimpatrice per cavo di rete.

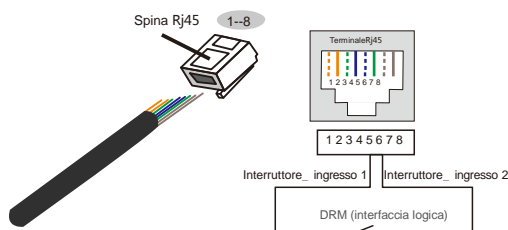


Figura 5.31 Spellare la guaina isolante e collegare alla spina RJ45

3. Collegare RJ45 a DRM (interfaccia logica).

Dopo aver collegato il cavo, consultare il capitolo 7.5.8.1 per abilitare la funzione di interfaccia logica.

# 6. Avvio e arresto

## 6.1 Avvio dell'inverter

Per avviare l'inverter, seguire rigorosamente i seguenti passaggi.

1. Spostare su ACCESO l'interruttore principale di alimentazione di rete (CA) come prima operazione.
2. Spostare su ACCESO l'interruttore CC. Se la tensione dei campi FV è superiore alla tensione di avvio, l'inverter si accende; il LED rosso si illumina.
3. Quando i due lati CC e CA alimentano l'inverter, il dispositivo è pronto per produrre energia. Inizialmente, l'inverter esegue una verifica dei propri parametri interni e dei parametri della rete CA, per assicurarsi che rientrino entro i limiti accettabili. In questa fase il LED verde lampeggia e il display LCD visualizza l'informazione INITIALIZING (INIZIALIZZAZIONE IN CORSO).
4. Dopo 30-300 secondi (a seconda dei requisiti locali), l'inverter inizia a produrre energia. Il LED verde rimane acceso stabilmente e il display LCD visualizza lo stato GENERATING (PRODUZIONE IN CORSO).



### AVVERTENZA

Non toccare la superficie quando l'inverter è in funzione. Sussiste il rischio che sia calda e provochi ustioni.

## 6.2 Arresto dell'inverter

Al fine di arrestare l'inverter, è obbligatorio che i passi sottostanti siano seguiti nell'ordine esatto delineato.

1. Selezionare "Fuori Rete" nell'impostazione avanzata del LCD dell'inverter.
2. Spegnerne l'interruttore AC tra l'inverter e la griglia di Solis.
3. Aspettare circa 30 secondi (durante questo tempo, i condensatori laterali AC stanno dissipando l'energia). Qualora l'inverter ha il voltaggio CC sopra la soglia d'avvio, il LED di potenza sarà acceso. Spegnerne l'interruttore cc.
4. Confermare lo spegnimento di tutti i LED (~uno (1) minuto).

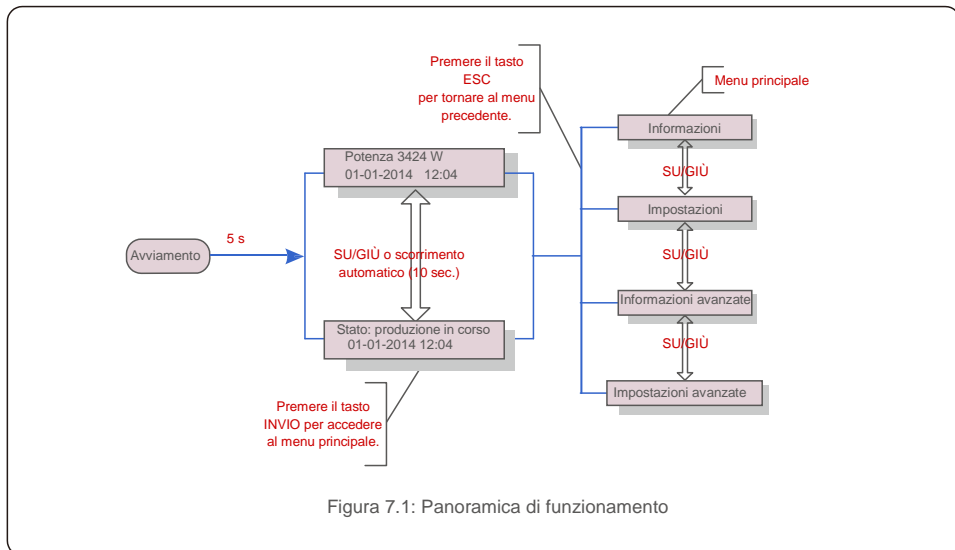


### PRECAUZIONE:

Nonostante il sezionatore CC dell'inverter e tutti i LED siano al posto OFF, gli operai devono aspettare cinque (5) minuti dopo l'interruzione della potenza CC prima di aprire il gabinetto dell'inverter. Condensatori laterali CC impiegano fino a cinque (5) minuti per dissipare tutta l'energia conservata.

# 7. Funzionamento

Durante il normale funzionamento, lo schermo LCD visualizza alternativamente la potenza e lo stato di funzionamento dell'inverter (come illustrato in figura 7.1). È possibile scorrere manualmente lo schermo premendo i tasti SU/GIÙ. Premere il tasto INVIO per accedere al menu principale.



## 7.1 Menu principale

Il menu principale comprende quattro sotto-menu (come illustrato in figura 7.1):

1. Informazioni
2. Impostazioni
3. Informazioni avanzate
4. Impostazioni avanzate

## 7.2 Informazioni

Il menu principale dell'inverter Solis trifase 4G fornisce l'accesso ai dati e alle informazioni di funzionamento. Per visualizzare le informazioni, selezionare "Informazioni" dal menu e quindi scorrere verso l'alto o verso il basso.

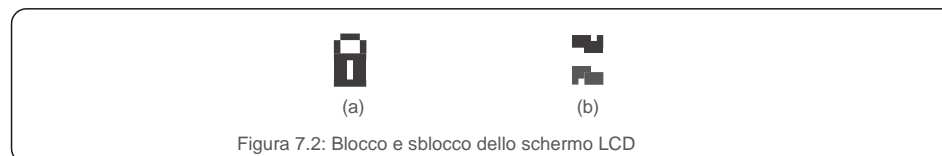
# 7. Funzionamento

Schermo	Durata	Descrizione
V_DC1 350.8V I_DC1 5.1A	10 sec.	V_DC1: mostra il valore della tensione per l'ingresso 01. I_CC1: mostra il valore della corrente per l'ingresso 01.
V_DC2 350.8V I_DC2 5.1A	10 sec.	V_DC2: mostra il valore della tensione per l'ingresso 02. I_DC2: mostra il valore della corrente per l'ingresso 02.
V_A 230.4V I_A 8.1A	10 sec.	V_A: mostra il valore della tensione della rete. I_A: mostra il valore della corrente della rete.
V_C 230.4V I_C 8.1A	10 sec.	V_C: mostra il valore della tensione della rete. I_C: mostra il valore della corrente della rete.
Stato: produzione di potenza: 1488 W	10 sec.	Stato: mostra lo stato dell'inverter in tempo reale. Potenza: mostra il valore della potenza in uscita in tempo reale.
Frequenza di rete F_Grid 50,06 Hz	10 sec.	F_Grid: mostra il valore della frequenza della rete.
Energia complessiva 0258458 kWh	10 sec.	Valore complessivo dell'energia prodotta.
Mese corrente: 0123 kWh Mese precedente: 0123 kWh	10 sec.	Mese corrente: energia complessiva prodotta nel mese corrente. Mese precedente: energia complessiva prodotta il mese precedente.
Oggi: 15,1kWh Ieri: 13,5 kWh	10 sec.	Oggi: energia complessiva prodotta nel giorno corrente. Ieri: energia totale complessiva prodotta nel giorno precedente.
Inverter SN 00000000000000	10 sec.	Visualizza il numero di serie dell'inverter.

Tabella 7.1: Elenco delle informazioni

### 7.2.1 Blocca schermo

Premere il tasto ESC per tornare al menu principale. Premere il tasto INVIO per bloccare (Figura 7.2 (a)) o sbloccare (Figura 7.2 (b)) lo schermo.



# 7. Funzionamento

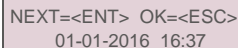
## 7.3 Impostazioni

Dopo aver selezionato il menu Impostazioni, vengono visualizzati i seguenti sotto-menu:

1. Impostazione orario
2. Impostazione indirizzo

### 7.3.1 Impostazione orario

Questa funzione consente l'impostazione di data e ora. Quando viene selezionata questa funzione, il display LCD visualizza una schermata illustrata in Figura 7.3.



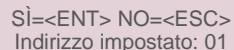
NEXT=<ENT> OK=<ESC>  
01-01-2016 16:37

Figura 7.3: Impostazione orario

Premere i tasti SU/GIÙ per impostare data e ora. Premere il tasto INVIO per spostarsi da una cifra alla successiva (da sinistra a destra). Premere il tasto ESC per salvare le impostazioni e tornare al menu precedente.

### 7.3.2 Impostazione indirizzo

Questa funzione viene utilizzata per impostare l'indirizzo ove vi siano più inverter collegati a tre monitor. Il numero dell'indirizzo assegnabile è compreso tra "01" e "99" (vedere la figura 7.4). Il numero di indirizzo predefinito dell'inverter trifase Solis è "01".



Sì=<ENT> NO=<ESC>  
Indirizzo impostato: 01

Figura 7.4: Impostazione indirizzo

Premere i tasti SU/GIÙ per impostare l'indirizzo. Premere il tasto INVIO per salvare le impostazioni. Premere il tasto ESC per annullare la modifica e tornare al menu precedente.

# 7. Funzionamento

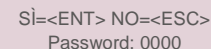
## 7.4 Informazioni avanzate - Solo tecnici



### NOTA

L'accesso a quest'area è riservato esclusivamente a tecnici qualificati e accreditati. Accedere ai menu "Informazioni avanzate" e "Impostazioni avanzate" (è richiesta la password).

Selezionare "Informazioni avanzate" dal menu principale. Lo schermo richiede l'inserimento della password come illustrato di seguito.



Sì=<ENT> NO=<ESC>  
Password: 0000

Figura 7.5: Immettere la password

La password predefinita è "0010".

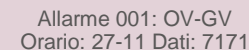
Dopo aver inserito la password corretta, il menu principale visualizza una schermata che consente di accedere alle seguenti informazioni.

**1. Messaggio di allarme 2. Messaggio di funzionamento 3. Versione 4. Energia giornaliera 5. Energia mensile 6. Energia annuale 7. Registro giornaliero 8. Dati di comunicazione 9. Messaggio di avvertimento**

È possibile scorrere manualmente lo schermo premendo i tasti SU/GIÙ. Premere il tasto INVIO per accedere a un sotto-menu. Premere il tasto ESC per tornare al menu principale.

### 7.4.1 Messaggio di allarme

Il display mostra gli ultimi 100 messaggi di allarme (come illustrato in figura 7.6). È possibile scorrere manualmente le schermate premendo i tasti SU/GIÙ. Premere il tasto ESC per tornare al menu precedente.



Allarme 001: OV-GV  
Orario: 27-11 Dati: 7171

Figura 7.6: Messaggio di allarme

### 7.4.2 Messaggio di funzionamento

Questa funzione serve agli addetti alla manutenzione per ricevere messaggi relativi al funzionamento quali ad esempio temperatura interna, standard n. 1, 2 ecc.

È possibile scorrere manualmente le schermate premendo i tasti SU/GIÙ.

### 7.4.3 Versione

La schermata visualizza la versione del modello e del software dell'inverter (come illustrato in figura 7.7).



# 7. Funzionamento

Modello: 08  
Versione software: D20001

Figura 7.7: Versione del modello e versione del software

## 7.4.4 Energia giornaliera

La funzione serve per verificare la produzione di energia per il giorno selezionato.

Sì=<ENT> NO=<ESC>  
Selezione: 2019-02-23

Figura 7.8: Scelta della data per l'energia giornaliera

Premere il tasto GIÙ per spostare il cursore su giorno, mese e anno, premere il tasto SU per modificare la cifra. Premere Invio dopo aver impostato la data.

2015-02-22: 051.3kWh  
2015-02-23: 061.5kWh

Figura 7.9: Energia giornaliera

Premere il tasto SU / GIÙ per passare da una data dall'altra.

## 7.4.5: Energia mensile

La funzione serve per verificare la produzione di energia per il mese selezionato.

Sì=<ENT> NO=<ESC>  
Selezione: 2015-02

Figura 7.10: Scelta del mese per l'energia mensile

Premere il tasto GIÙ per spostare il cursore su giorno, mese e anno, premere il tasto SU per modificare la cifra. Premere Invio dopo aver impostato la data.

2015-02: 0510 kWh  
2015-01: 0610 kWh

Figura 7.11 Energia mensile

Premere il tasto SU / GIÙ per passare da una data dall'altra.

# 7. Funzionamento

## 7.4.6 Energia annuale

La funzione serve per verificare la produzione di energia per l'anno selezionato.

Sì=<ENT> NO=<ESC>  
Selezione: 2015

Figura 7.12: Scelta dell'anno per l'energia annuale

Premere il tasto GIÙ per spostare il cursore su giorno, mese e anno, premere il tasto SU per modificare la cifra. Premere Invio dopo aver impostato la data.

2015: 0017513 kWh  
2014: 0165879 kWh

Figura 7.13 Energia annuale

Premere il tasto SU / GIÙ per passare da una data dall'altra.

## 7.4.7 Registro giornaliero

La schermata visualizza la cronologia delle modifiche alle impostazioni. Solo per il personale addetto alla manutenzione.

## 7.4.8 Dati di comunicazione

La schermata visualizza i dati interni dell'inverter (come illustrato in figura 7.14) ed è riservata esclusivamente ai tecnici dell'assistenza.

01-05: 01 25 E4 9D AA  
06-10: C2 B5 E4 9D 55

Figura 7.14: Dati di comunicazione

## 7.4.9 Messaggio di avvertimento

Il display visualizza gli ultimi 100 messaggi di avvertimento (come illustrato in figura 7.15). È possibile scorrere manualmente le schermate premendo i tasti SU/GIÙ. Premere il tasto ESC per tornare al menu precedente.

Msg000:  
T: 00- 00 00: 00 D: 0000

Figura 7.15: Messaggio di avvertimento

# 7. Funzionamento

# 7. Funzionamento

## 7.5 Impostazioni avanzate - Solo tecnici



### NOTA BENE:

L'accesso a quest'area è riservato esclusivamente a tecnici qualificati e accreditati. Consultare la sezione 7.4 per immettere la password per accedere a questo menu.

Selezionare Impostazioni avanzate dal menu principale per accedere alle seguenti opzioni.

- 1. Seleziona standard 2. Rete ON/OFF 3. Interruttore 24 H 4. Cancella energia 5. Reimposta password
- 6. Controllo potenza 7. Taratura energia 8. Impostazioni speciali 9. STD. modalità STD
- 10. Ripristina impostazioni 11. Aggiornamento IUM 12. Imposta EPM interno 13. Imposta EPM esterno
- 14. Riavvia IUM 15. Parametro di debug 16. Aggiornamento DSP 17. Imposta compensazione

### 7.5.1 Selezione dello standard

Questa funzione viene utilizzata per selezionare lo standard di riferimento della rete (come illustrato in figura 7.16).



Figura 7.16.

Premere i tasti SU/GIÙ per selezionare lo standard (G59/3, UL-480V, VDE0126, AS4777-15, AS4777-02, CQC380A, ENEL, UL-380V, MEX-CFE, C10/11 e funzione "Def-utente").

Premere il tasto INVIO per confermare l'impostazione.

Premere il tasto ESC per annullare le modifiche e tornare al menu precedente.



### NOTA BENE:

Questa funzione è riservata esclusivamente al personale tecnico.

Dopo aver selezionato il menu "Def-utente" si accede al seguente sotto-menu (come illustrato in figura 7.17)

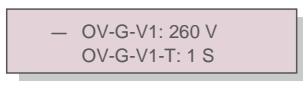


Figura 7.17.



### NOTA BENE:

L'utilizzo della funzione "Def-utente" è a uso esclusivo del tecnico dell'assistenza e deve essere autorizzato dal fornitore locale di energia.

Di seguito è riportato l'intervallo di impostazione per "Def-utente". Questa funzione consente di modificare i limiti manualmente.

OV-G-V1: 220---374V	OV-G-F1: 50.1-65Hz
OV-G-V1-T: 0.01---300S	OV-G-F1-T: 0.01---300S
OV-G-V2: 220---374V	OV-G-F2: 50.1-65Hz
OV-G-V2-T: 0.01---300S	OV-G-F2-T: 0.01---300S
UN-G-V1: 110---277V	UN-G-F1: 45-59.9Hz
UN-G-V1-T: 0.01---300S	UN-G-F1-T: 0.01---300S
UN-G-V2: 110---277V	UN-G-F2: 45-59.9Hz
UN-G-V2-T: 0.01---300S	UN-G-F2-T: 0.01---300S
Startup-T: 10-600S	Restore-T: 10-600S

Tabella 7.2 Impostazioni degli intervalli per Personalizzazione (L-N)

Premere i tasti SU/GIÙ per scorrere le voci. Premere il tasto INVIO per modificare la voce evidenziata. Premere nuovamente i tasti SU/GIÙ per modificare l'impostazione. Premere il tasto INVIO per salvare l'impostazione. Premere il tasto ESC per annullare le modifiche e tornare al menu precedente.



### NOTA

A seconda del paese, lo standard di rete cambia in base ai requisiti locali. In caso di dubbi, consultare i tecnici dell'assistenza Solis per maggiori informazioni.

### 7.5.2 Rete ON/OFF

Questa funzione viene utilizzata per avviare o interrompere la produzione di energia dell'inverter trifase Solis (come illustrato in figura 7.18).



Figura 7.18: Impostazione rete ON/OFF

È possibile scorrere manualmente le schermate premendo i tasti SU/GIÙ. Premere il tasto INVIO per salvare l'impostazione. Premere il tasto ESC per tornare al menu precedente.

# 7. Funzionamento

## 7.5.3 Interruttore 24 H

Questa funzione consente di abilitare o disabilitare la funzione di consumo nelle 24 ore (come illustrato in figura 7.19).

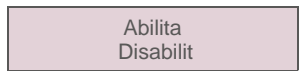


Figura 7.19: Impostazione 24 H ON/OFF

### NOTA BENE:



Quando questa opzione è abilitata, il display LCD dell'inverter rimane attivo durante la notte con il LED di alimentazione acceso. In caso di malfunzionamenti notturni della rete, il recupero non è praticabile dal sistema, neanche dopo il ritorno alla normalità della rete, tuttavia i dati di consumo continuano a essere registrati nel misuratore. Al sorgere del sole il sistema ritorna a funzionare nuovamente e i dati del misuratore possono essere caricati nel sistema di monitoraggio Solis per la taratura dei dati di consumo di carico.

## 7.5.4 Cancella energia

La funzione Cancella energia consente di ripristinare il rendimento cronologico dell'inverter.



Queste due funzioni sono a uso esclusivo del personale addetto alla manutenzione, un comando errato impedisce il corretto funzionamento dell'inverter.

## 7.5.5 Reimposta password

Questa funzione viene utilizzata per impostare la nuova password per il menu "Informazioni avanzate" e "Impostazioni avanzate" (come illustrato in figura 7.20).

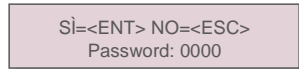


Figura 7.20: Impostazione di nuova password

Immettere la password corretta prima di impostare una nuova password. Premere il tasto GIÙ per spostare il cursore, premere il tasto SU per modificare il valore. Premere il tasto INVIO per applicare l'impostazione. Premere il tasto ESC per tornare al menu precedente.

# 7. Funzionamento

## 7.5.6 Regolazione di potenza

Il pulsante di impostazione della potenza consente di regolare la potenza attiva e reattiva. Questo sotto-menu comprende 5 voci:

1. Imposta potenza di uscita
2. Imposta potenza reattiva
3. Out\_P con ripristino
4. Rea\_P con ripristino
5. Seleziona curva PF



Questa funzione è a uso esclusivo del personale addetto alla manutenzione: un comando errato impedisce all'inverter di raggiungere la massima potenza.

## 7.5.7 Taratura energia

Gli interventi di manutenzione o sostituzione possono cancellare o produrre un valore di energia complessiva diverso. Questa funzione consente all'utente di ripristinare il valore di energia complessiva al valore precedente. L'utilizzo del sito web di monitoraggio consente di eseguire la sincronizzazione automatica dei dati con questa impostazione.

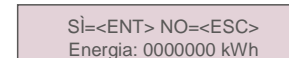


Figura 7.21: Taratura energia

Premere il tasto GIÙ per spostare il cursore, premere il tasto SU per modificare il valore. Premere il tasto INVIO per applicare l'impostazione. Premere il tasto ESC per tornare al menu precedente.

## 7.5.8 Impostazioni speciali



Questa funzione è a uso esclusivo del personale addetto alla manutenzione: un comando errato impedisce all'inverter di raggiungere la massima potenza.

## 7.5.9 Impostazioni modalità STD

Sono disponibili 5 impostazioni sotto il menu Impostazioni Impostazioni modalità.

1. Modalità lavoro
2. Limite di potenza
3. Imposta riduzione freq.
4. Imposta 10 min OV-GV.
5. Impostazioni iniziali



Questa funzione è a uso esclusivo del personale addetto alla manutenzione: un comando errato impedisce all'inverter di raggiungere la massima potenza.

# 7. Funzionamento

## 7.5.9. 1 Abilitazione delle impostazioni dell'interfaccia logica

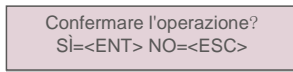
Quando viene selezionato lo standard G98 o G99 per utilizzare la funzione di interfaccia logica, seguire le impostazioni successive per abilitare il **DRM**. L'impostazione predefinita del DRM è "OFF", se il DRM è impostato su "ON", ma l'interfaccia logica non è collegata all'interruttore oppure l'interruttore è aperto, l'IUM dell'inverter visualizza il messaggio "Limite da DRM" e la potenza in uscita dell'inverter viene limitata a zero.

1. Selezionare **Impostazioni iniziali**.
2. Selezionare **DRM** e impostare su "ON".

## 7.5.10 Ripristina impostazioni

Il sotto-menu delle impostazioni iniziali comprende 5 voci.

La funzione di ripristino impostazioni riporta al valore predefinito tutte le voci di impostazioni speciali descritte nella sezione 7.5.8. La schermata si presenta come di seguito illustrato:



Confermare l'operazione?  
Sì=<ENT> NO=<ESC>

Figura 7.22: Ripristina impostazioni

Premere il tasto Invio per salvare l'impostazione dopo aver disattivato la rete.  
Premere il tasto ESC per tornare al menu precedente.

## 7.5.11 Aggiornamento HMI

La funzione viene utilizzata per l'aggiornamento del programma LCD.



Questa funzione è a uso esclusivo del personale addetto alla manutenzione: un comando errato impedisce all'inverter di raggiungere la massima potenza.

# 7. Funzionamento

## 7.5.12 Imposta EPM interno



### NOTE:

Questa sezione comprende due funzioni relative al misuratore intelligente. Fare riferimento alla sezione 5.3.6 per gli schemi di collegamento dettagliati. **Funzione 1: funzione di gestione dell'esportazione di potenza interna**

Il contatore intelligente consente agli inverter di limitare in modo dinamico l'esportazione di potenza dell'impianto. È possibile ottenere l'iniezione zero.

Il contatore intelligente può essere installato sul lato rete O sul lato carico.

### Funzione 2: funzione di monitoraggio del consumo 24 ore su 24

Valida esclusivamente con l'utilizzo del sistema di monitoraggio Solis.

Il funzionamento degli inverter in combinazione con il misuratore intelligente consente di monitorare i dati di consumo del carico per l'intera giornata, visualizzabili sul sistema di monitoraggio Solis. Il contatore intelligente può essere installato solo sul lato rete.



### NOTE:

Consultare le seguenti istruzioni per i diversi scenari utente.

#### Scenario 1. È richiesta solo la funzione 1

Passaggio 1: consultare la sezione 5.3.6 per collegare il misuratore intelligente sul lato rete o lato carico. Passaggio 2: configurare la sezione 7.5.12.1 Selezione modalità come Opzione 2 (misuratore in carico) o

Opzione 3 (misuratore in rete) di conseguenza.

Passaggio 3: configurare la sezione 7.5.12.2 per impostare la potenza di backflow consentita.

Passaggio 4: configurare la sezione 7.5.12.3 per abilitare la funzione salvavita (se necessario).

Passaggio 5: configurare la sezione 7.5.12.4 per modificare la modalità di funzionamento (se necessario). **Scenario 2. Sono necessarie entrambe le funzioni 1 e 2**

Utilizzo di un misuratore intelligente

Passaggio 1: consultare la sezione 5.3.6 per collegare il misuratore intelligente sul lato rete. Passaggio 2: configurare la sezione 7.5.12.1 Selezione modalità come Opzione 3 (misuratore in rete). Passaggio 3: configurare la sezione 7.5.3 Interruttore 24 H su "Abilita".

Passaggio 4: configurare la sezione 7.5.12.2 per impostare la potenza di backflow consentita.

Passaggio 5: configurare la sezione 7.5.12.3 per abilitare la funzione salvavita (se necessario).

Passaggio 6: configurare il sistema di monitoraggio Solis (consultare il manuale del dispositivo di monitoraggio).

Se il cliente non desidera abilitare la funzione di controllo dell'esportazione di potenza, modificare la "potenza di backflow" alla potenza di uscita massima dell'inverter al passaggio 4 OPPURE configurare semplicemente la modalità come "monitoraggio consumo" al passaggio 2 e saltare i passaggi 4-5.

# 7. Funzionamento

Selezionare Impostazioni EPM dal menu principale per accedere alle seguenti opzioni.

1. **Seleziona modalità** 2. **Potenza di backflow** 3. **Salvavita ON/OFF** 4. **Modalità di funzionamento backflow**

## 7.5.12.1 Seleziona modalità

Questo menu comprende le seguenti 4 impostazioni.

1. **SPENTO** 2. **Misuratore in carico** 3. **Misuratore in rete** 4. **Monitoraggio consumo**

**SPENTO:** le funzioni sono disabilitate.

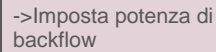
**Misuratore in carico:** Solis Smart Meter è collegato nel ramo di carico del circuito.

**Misuratore in rete:** Solis Smart Meter è collegato nel punto di connessione alla rete (la potenza di backflow predefinita è impostata su 0 W).

**Monitoraggio consumo:** Solis Smart Meter è collegato nel punto di connessione alla rete (l'impostazione della potenza di backflow non è applicabile).

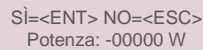
## 7.5.12.2 Potenza di backflow

L'impostazione viene utilizzata per definire la potenza di esportazione consentita nella rete. L'intervallo di impostazione è compreso tra 00000 W e 29900 W.



->Imposta potenza di backflow

Figura 7.23: Impostazione della potenza di backflow



Si=<ENT> NO=<ESC>  
Potenza: -00000 W

Figura 7.24

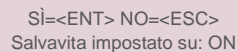
Premere i tasti SU/GIÙ per impostare i dati. Premere il tasto INVIO per impostare la potenza di backflow. Quindi premere il tasto GIÙ per spostare il cursore, premere il tasto SU per modificare il numero.

Premere il tasto ESC per salvare le impostazioni e tornare al menu precedente.

## 7.5.12.3 Salvavita ON/OFF

Questa impostazione viene utilizzata per emettere un allarme (nonché arrestare la produzione dell'inverter) in caso di perdita di connessione del misuratore durante il funzionamento.

Impedisce il potenziale backflow della potenza nella rete in caso di perdita di controllo da parte del sistema.



Si=<ENT> NO=<ESC>  
Salvavita impostato su: ON

Figura 7.25: Impostazione del salvavita ON/OFF

# 7. Funzionamento

L'attivazione di questa funzione è obbligatoria solo per installazioni dell'inverter nel Regno Unito, per via del regolamento G100. Per le altre regioni, i clienti possono abilitare o disabilitare la funzione a scelta.

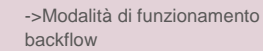


### NOTA BENE:

Quando la funzione salvavita è attiva e CT/Misuratore per qualche ragione risulta disconnesso, l'inverter interrompe la produzione e visualizza l'allarme "Salvavita" sul display LCD. Quando la funzione salvavita è SPENTO e CT/Misuratore per qualche ragione risulta disconnesso, l'inverter mantiene la potenza di uscita all'ultimo valore rilevato con CT/ Misuratore ancora collegato. Dopo il riavvio, l'inverter emette piena potenza di uscita senza limitazioni.

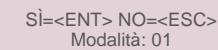
## 7.5.12.4 Modalità di funzionamento backflow

Questo sotto-menu viene utilizzato per impostare la modalità di funzionamento backflow: 01, 02. "01" rappresenta la modalità predefinita.



->Modalità di funzionamento backflow

Figura 7.26: Impostazione della modalità di funzionamento backflow



Si=<ENT> NO=<ESC>  
Modalità: 01

Figura 7.27

Modalità "01", come illustrato nella figura 7.28, la modalità di limite medio, la potenza di uscita di ciascuna fase corrisponde alla media della potenza di carico trifase ed è superiore alla fase della potenza inferiore tra le tre fasi.

Inverter Production  
L1- 4500W  
L2- 4500W  
L3- 4500W

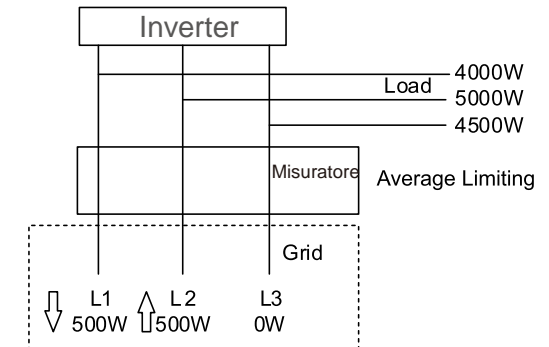
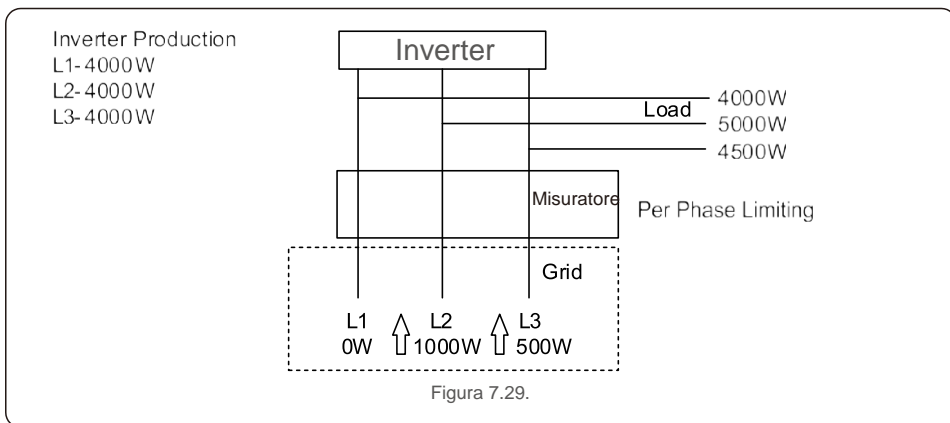


Figura 7.28

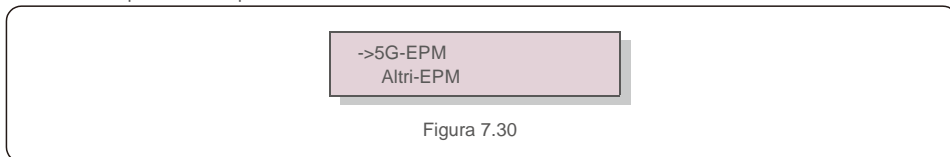
# 7. Funzionamento

Modalità "02" come illustrato nella figura 7. 29 la modalità di limite per fase, la potenza prodotta dall'inverter corrisponde a una sola potenza di carico tra quelle delle tre fasi, ovvero la potenza di carico inferiore di una determinata fase.



## 7.5.13 Imposta EPM esterno


Questa impostazione deve essere attivata solo quando si utilizza il dispositivo EPM esterno Solis. Sono disponibili due opzioni : 5G-EPM e Altri-EPM.



L'opzione Salvavita 5G-EPM deve essere attivata quando si utilizza un dispositivo EPM della serie 5G. L'opzione Salvavita Altri-EPM deve essere attivata quando si utilizza un dispositivo EPM della serie 2G. L'attivazione delle opzioni è mutuamente esclusiva.

## 7.5.14 Riavvio IUM

La funzione viene utilizzata per riavviare l'interfaccia IUM.



Questa funzione è a uso esclusivo del personale addetto alla manutenzione: un comando errato impedisce all'inverter di raggiungere la massima potenza.


# 7. Funzionamento

## 7.5.15 Parametro di debug

Questa funzione è a uso esclusivo del personale di manutenzione del produttore.


## 7.5.16 Aggiornamento DSP

La funzione viene utilizzata per aggiornare il DSP.



Questa funzione è a uso esclusivo del personale addetto alla manutenzione: un comando errato impedisce all'inverter di raggiungere la massima potenza.

## 7.5.17 Imposta compensazione



Questa funzione è a uso esclusivo del personale addetto alla manutenzione: un comando errato impedisce all'inverter di raggiungere la massima potenza.


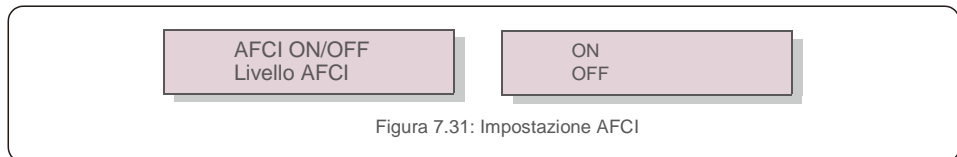
## 7.6 Funzione AFCI

Gli inverter Solis sono dotati di funzione AFCI integrata che rileva eventuali guasti da arco elettrico sul circuito CC e spegne l'inverter per prevenire incendi.

### 7.6. 1 Abilitazione della funzione AFCI

Per abilitare la funzione AFCI attenersi alle seguenti indicazioni.

Percorso: Impostazioni avanzate -> Password: 0010 ->Impostazioni speciali -> Imposta AFCI -> AFCI ON/OFF -> ON



**Avvertenza**  
Il "Livello AFCI" è riservato ESCLUSIVAMENTE al personale tecnico di Solis. La modifica della sensibilità provoca frequenti falsi allarmi o malfunzionamenti. Solis non è responsabile per eventuali danni causati da modifiche non autorizzate.



**NOTA BENE:**

L'impostazione visualizza lo stato corrente, pertanto può essere utilizzata anche per ispezionare lo stato ON/OFF della funzione AFCI.

## 7.6.2 Guasto da arco elettrico

Durante il normale funzionamento, in caso venga rilevato un arco CC, l'inverter si spegne ed emette il seguente allarme:

**GUASTO DA ARCO ELETTRICO**  
Per riavviare premere ESC per 3 s

Figura 7.32: Guasto da arco elettrico

L'installatore deve ispezionare scrupolosamente il circuito CC per assicurare il corretto collegamento di tutti i cavi.

Una volta risolto il problema del circuito CC o accertato il corretto funzionamento, premere "ESC" per 3 secondi e attendere il riavvio dell'inverter.

L'inverter trifase Solis non richiede alcuna manutenzione periodica. Tuttavia, il mantenimento del dissipatore di calore privo di polvere favorisce l'azione dissipatrice di calore da parte dell'inverter e ne aumenta la durata. Utilizzare una spazzola morbida per rimuovere la polvere.



**ATTENZIONE**

Non toccare la superficie dell'inverter quando è in funzione. Sussiste il rischio che alcune componenti dell'inverter siano calde e provochino ustioni. Spegnerne l'inverter (consultare la sezione 6.2) e attendere il raffreddamento prima di eseguire qualsiasi operazione di manutenzione o pulizia.

Utilizzare un panno umido per pulire il display LCD e gli indicatori di stato a LED, se la leggibilità risulta compromessa dalla sporcizia.



**NOTA BENE:**

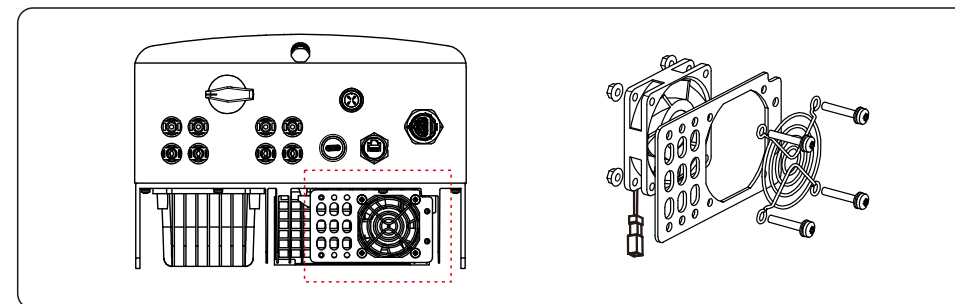
Non utilizzare solventi, detersivi abrasivi o materiali corrosivi per pulire l'inverter.

## 8.1 Manutenzione della ventola

Se la ventola non funziona correttamente, l'inverter non riesce a raffreddarsi adeguatamente, con conseguenze sulla sua efficacia di funzionamento.

Pertanto, per pulire o sostituire la ventola rotta, procedere come di seguito indicato.

1. Scollegare l'alimentazione CA.
2. Ruotare l'interruttore CC in posizione "OFF".
3. Attendere almeno 10 minuti.
4. Scollegare tutti i collegamenti elettrici.
5. Posizionare l'inverter sulla piattaforma.
6. Rimuovere le 4 viti sulla piastra della ventola ed estrarre lentamente il gruppo della ventola.



7. Scollegare attentamente il connettore della ventola ed estrarre la ventola.
8. Pulire o sostituire la ventola. Montare la ventola sul rack.
9. Collegare il cavo elettrico e reinstallare il gruppo ventola. Riavviare l'inverter.

# 9. Risoluzione del problema

L'inverter è progettato in accordo con gli standard di messa in rete internazionali più importanti e i requisiti della sicurezza e la compatibilità elettromagnetica. Prima di essere consegnato al cliente, l'inverter è stato soggetto ad alcuni test per l'ottima operazione ed attendibilità.

In caso d'errore, lo schermo LCD visualizzerà un messaggio d'allarme. In tale caso, l'inverter può arrestare l'alimentazione verso la rete. Le descrizioni d'errore ed i loro relativi messaggi sono elencati nella Tabella 9.1:

Messaggio d'Allarme	Descrizione dell'Errore	Soluzione
Nessuna potenza	Inverter non alimentato su LCD	1. Controllare le connessioni d'ingresso PV 2. Controllare la tensione in ingresso CC (monofase >120V, trifase >350V) 3. Controllare se P V +/- è invertito.
LCD mostra sempre l'inizializzazione	Non avviabile	1. Controllare se il connettore si fissa sulla scheda principale o di potenza. 2. Controllare il connettore DSP si fissa alla scheda di potenza.
OV-G-V01/02/03/04	Sovratensione di rete	1. Resistenza del cavo AC è troppo alta. Usare l'altro cavo di rete che è maggiore in dimensione. 2. Regolare il limite di protezione quando la ditta elettrica permette.
UN-G-V01/02	Sovratensione di rete	1. Usare la funzione di definizione per regolare il limite protettivo qualora consentito dalla ditta elettrica.
OV-G-F01/02	Eccessiva frequenza di rete	
UN-G-F01/02	Sotto la frequenza di rete	
G-IMP	Alta impedenza di rete	
NO-GRID	Nessuna tensione di rete	1. Controllare le connessioni e l'interruttore della rete. 2. Controllare la tensione della rete dentro il terminale dell'inverter.
OV-DC01/02/03/04	Sovratensione CC	1. Ridurre il numero di moduli in serie
OV-BUS	Sovratensione bus CC	1. Controllare la connessione dell'induttore inverter.
UN-BUS01/02	Sottotensione bus CC	2. Controllare la connessione dell'azionamento
GRID-INTF01/02	Interferenza di rete	1. Riavviare l'inverter 2. Cambiare la scheda di potenza
OV-G-I	Sovracorrente di rete	
IGBT-OV-I	Corrente IGBT eccessiva	
DC-INTF OV-DCA-I	Sovracorrente in ingresso CC	1. Riavviare l'inverter 2. Identificare e rimuovere la schiera al MPPT d'errore. 3. Cambiare la scheda di potenza
IGFOL-F	Errore di tracciamento corrente rete	1. Riavviare l'inverter o contattare l'installatore
IG-AD	Errore di campionamento corrente di rete	
INI-FAULT	Errore del sistema d'inizializzazione	
DSP-B-FAULT	Errore com. tra DSP principale e secondario.	1. Riavviare l'inverter o contattare l'installatore
12Power-FAULT	Errore d'alimentazione da 12V	

# 9. Risoluzione dei problemi

Messaggio d'Allarme	Descrizione dell'Errore	Soluzione
OV-TEM	Sovratemperatura	1. Controllare la ventilazione circostante l'inverter 2. Controllare se c'è il sole diretto sull'inverter in caldo tempo
PV ISO-PRO 01/02	Protezione d'isolamento fotovoltaico	1. Rimuovere tutto l'ingresso CC, riconnettere e riavviare gli inverter uno dopo l'altro. 2. Identificare la stringa che causa l'errore e controllare l'isolamento della stringa.
ILeak-PRO 01/02/03/04	Protezione dalla perdita di corrente	1. Controllare la connessione AC e CC 2. Controllare l'inverter dentro il cablaggio.
RelayChk-FAIL	Errore di controllo ritardo	1. Riavviare l'inverter or l'installatore di contatto
DCinj-FAULT	Alta corrente dell'iniezione CC	
Auto-rilevamento AFCI (modello con modulo AFCI)	Errore di auto-rilevamento modulo AFCI	1. Riavviare l'inverter o connettere il tecnico.
Protezione dall'Arco (modello con modulo AFCI)	Arco è rilevato nel circuito CC	1. Controllare la connessione dell'inverter per la presenza dell'arco e riavviare l'inverter
Schermo spento con CC applicata	Inverter danneggiato internamente	1. Non spegnere gli interruttori CC in quanto danneggeranno l'inverter. 2. Per favore aspettare fino alla riduzione dell'irraggiamento solare e confermare la corrente di stringa minore di 0,5A con un amperometro a clip e poi spegnere gli interruttori CC. 3. Avere cura che ogni danno imputabile all'operazione errata non è coperto dalla garanzia del dispositivo.

Tabella 9.1 Messaggio e descrizione dell'errore



### NOTA:

Qualora l'inverter visualizza qualsiasi messaggio d'allarme elencato nella Tabella 9.1; per favore spegnere l'inverter (fare riferimento alla Sezione 6.2 per arrestare il Suo inverter) ed aspettare 5 minuti fino al riavvio (fare riferimento alla Sezione 6.1 per avviare il Suo inverter). Qualora l'errore persiste, contattare il distributore locale od il centro d'assistenza. Per favore familiarizzare con l'informazione seguente prima di contattarci.

1. Numero seriale dell'Inverter Trifase di Solis;
2. Il distributore/commerciante dell'Inverter Trifase di Solis (se disponibile);
3. Data d'installazione.
4. La descrizione del problema (i.e, il messaggio d'allarme visualizzato sullo LCDE e l'indicatore di stato LEC si accendono. Altre letture ottenute dal sottomenu d'informazione (fare riferimento alla Sezione 6.2) saranno anche utili);
5. La configurazione della schiera fotovoltaica (a.e, numero di pannelli, capacità dei pannelli, numero di stringhe ecc.);
6. Suoi dettagli di contatto.



# 10. Specifiche

Modello	S5-GR3P15K
Massima tensione di ingresso CC (Volt)	1100
Tensione CC nominale (Volt)	600
Tensione di avvio (Volt)	180
Intervallo di tensione MPPT (Volt)	160...850
Max. corrente di ingresso (A)	32+32
Max corrente di ingresso in corto circuito (A)	50 + 50
Numero MPPT/Numero massimo di stringhe in ingresso	2/4
Potenza nominale in uscita (Watt)	15.000
Max. potenza in uscita (Watt)	16.500
Max. potenza apparente in uscita (VA)	16.500
Tensione di rete nominale (Volt)	3/N/PE, 220/380, 230/400
Corrente nominale in uscita (A)	22,8 / 21,7
Max. corrente in uscita (A)	23,8
Fattore di potenza (alla potenza di uscita nominale)	>0,99 (0,8 in anticipo - 0,8 in ritardo)
THDi (alla potenza di uscita nominale)	< 2%
Frequenza di rete nominale (Hertz)	50/60
Intervallo di frequenza di funzionamento (Hertz)	45...55 o 55...65
Efficienza massima	98,6%
Efficienza EU	98,0%
Dimensioni	310 L * 563 A * 219 P (mm)
Peso	18,8 kg
Topologia	Senza trasformatore
Autoconsumo (notte)	< 1 W (notte)
Intervallo temperatura ambiente di funzionamento	-25 °C. . . +60
Umidità relativa	0 ~ 100%
Protezione di ingresso	IP66
Emissione di rumore (tipica)	<60 dBA
Sistema di raffreddamento	Sistema di ventilazione ridondante intelligente
Altitudine massima di funzionamento	4.000 m
Standard di connessione alla rete	G98 or G99, VDE-AR-N 4105 / VDE V 0124, EN 50549-1, VDE 0126 / UTE C 15 / VFR:2019, RD 1699 / RD 244 / UNE 206006 / UNE 206007-1, CEI 0-21, C10/11, NRS 097-2-1, TOR, EIFS 2018.2, IEC 62116, IEC 61727, IEC 60068, IEC 61683, EN 50530
Standard di sicurezza / EMC	IEC 62109-1/-2, IEC 62116, EN 61000-6-1/-2/-3/-4
Collegamento CC	Connettore MC4
Collegamento CA	Connessione rapida
Schermo	LCD, 2x20 c.
Connessioni di comunicazione	RS485, Opzionale: Wi-Fi, GPRS
Termini di garanzia	5 anni (estesa a 20 anni)

# 10. Specifiche

Modello	S5-GR3P17K
Massima tensione di ingresso CC (Volt)	1100
Tensione CC nominale (Volt)	600
Tensione di avvio (Volt)	180
Intervallo di tensione MPPT (Volt)	160...850
Max. corrente di ingresso (A)	32+32
Max corrente di ingresso in corto circuito (A)	50 + 50
Numero MPPT/Numero massimo di stringhe in ingresso	2/4
Potenza nominale in uscita (Watt)	17.000
Max. potenza in uscita (Watt)	18.700
Max. potenza apparente in uscita (VA)	18.700
Tensione di rete nominale (Volt)	3/N/PE, 220/380, 230/400
Corrente nominale in uscita (A)	25,8 / 24,6
Max. corrente in uscita (A)	27,0
Fattore di potenza (alla potenza di uscita nominale)	>0,99 (0,8 in anticipo - 0,8 in ritardo)
THDi (alla potenza di uscita nominale)	< 2%
Frequenza di rete nominale (Hertz)	50/60
Intervallo di frequenza di funzionamento (Hertz)	45...55 o 55...65
Efficienza massima	98,7%
Efficienza EU	98,1%
Dimensioni	310 L * 563 A * 219 P (mm)
Peso	20,0 kg
Topologia	Senza trasformatore
Autoconsumo (notte)	< 1 W (notte)
Intervallo temperatura ambiente di funzionamento	-25 °C. . . +60 ° C
Umidità relativa	0 ~ 100%
Protezione di ingresso	IP66
Emissione di rumore (tipica)	<60 dBA
Sistema di raffreddamento	Sistema di ventilazione ridondante intelligente
Altitudine massima di funzionamento	4.000 m
Standard di connessione alla rete	G98 or G99, VDE-AR-N 4105 / VDE V 0124, EN 50549-1, VDE 0126 / UTE C 15 / VFR:2019, RD 1699 / RD 244 / UNE 206006 / UNE 206007-1, CEI 0-21, C10/11, NRS 097-2-1, TOR, EIFS 2018.2, IEC 62116, IEC 61727, IEC 60068, IEC 61683, EN 50530
Standard di sicurezza / EMC	IEC 62109-1/-2, IEC 62116, EN 61000-6-1/-2/-3/-4
Collegamento CC	Connettore MC4
Collegamento CA	Connessione rapida
Schermo	LCD, 2x20 c.
Connessioni di comunicazione	RS485, Opzionale: Wi-Fi, GPRS
Termini di garanzia	5 anni (estesa a 20 anni)

# 10. Specifiche

Modello	S5-GR3P20K
Massima tensione di ingresso CC (Volt)	1100
Tensione CC nominale (Volt)	600
Tensione di avvio (Volt)	180
Intervallo di tensione MPPT (Volt)	160...850
Max. corrente di ingresso (A)	32+32
Max corrente di ingresso in corto circuito (A)	50 + 50
Numero MPPT/Numero massimo di stringhe in ingresso	2/4
Potenza nominale in uscita (Watt)	20.000
Max. potenza in uscita (Watt)	22.000
Max. potenza apparente in uscita (VA)	22.000
Tensione di rete nominale (Volt)	3/N/PE, 220/380, 230/400
Corrente nominale in uscita (A)	30,4 / 28,9
Max. corrente in uscita (A)	31,8
Fattore di potenza (alla potenza di uscita nominale)	>0,99 (0,8 in anticipo - 0,8 in ritardo)
THDi (alla potenza di uscita nominale)	< 2%
Frequenza di rete nominale (Hertz)	50/60
Intervallo di frequenza di funzionamento (Hertz)	45...55 o 55...65
Efficienza massima	98,7%
Efficienza EU	98,1%
Dimensioni	310 L * 563 A * 219 P (mm)
Peso	20,0 kg
Topologia	Senza trasformatore
Autoconsumo (notte)	< 1 W (notte)
Intervallo temperatura ambiente di funzionamento	-25 °C. . . +60
Umidità relativa	0 ~ 100%
Protezione di ingresso	IP66
Emissione di rumore (tipica)	<60 dBA
Sistema di raffreddamento	Sistema di ventilazione ridondante intelligente
Altitudine massima di funzionamento	4.000 m
Standard di connessione alla rete	G98 or G99, VDE-AR-N 4105 / VDE V 0124, EN 50549-1, VDE 0126 / UTE C 15 / VFR:2019, RD 1699 / RD 244 / UNE 206006 / UNE 206007-1, CEI 0-21, C10/11, NRS 097-2-1, TOR, EIFS 2018.2, IEC 62116, IEC 61727, IEC 60068, IEC 61683, EN 50530
Standard di sicurezza / EMC	IEC 62109-1/-2, IEC 62116 ,EN 61000-6-1/-2/-3/-4
Collegamento CC	Connettore MC4
Collegamento CA	Connessione rapida
Schermo	LCD, 2x20 c.
Connessioni di comunicazione	RS485, Opzionale: Wi-Fi, GPRS
Termini di garanzia	5 anni (estesa a 20 anni)

# 10. Specifiche

Modello	S5-GR3P10K-LV
Massima tensione di ingresso CC (Volt)	1100
Tensione CC nominale (Volt)	330
Tensione di avvio (Volt)	180
Intervallo di tensione MPPT (Volt)	160...500
Max. corrente di ingresso (A)	32+32
Max corrente di ingresso in corto circuito (A)	50 + 50
Numero MPPT/Numero massimo di stringhe in ingresso	2/4
Potenza nominale in uscita (Watt)	10.000
Max. potenza in uscita (Watt)	11.000
Max. potenza apparente in uscita (VA)	11.000
Tensione di rete nominale (Volt)	3/PE - 208/220/240
Corrente nominale in uscita (A)	26,2
Max. corrente in uscita (A)	28,8
Fattore di potenza (alla potenza di uscita nominale)	>0,99 (0,8 in anticipo - 0,8 in ritardo)
THDi (alla potenza di uscita nominale)	< 2%
Frequenza di rete nominale (Hertz)	50/60
Intervallo di frequenza di funzionamento (Hertz)	45...55 o 55...65
Efficienza massima	98,0%
Efficienza EU	97,5%
Dimensioni	310 L * 563 A * 219 P (mm)
Peso	20,0kg
Topologia	Senza trasformatore
Autoconsumo (notte)	< 1 W (notte)
Intervallo temperatura ambiente di funzionamento	-25 °C. . . +60 ° C
Umidità relativa	0 ~ 100%
Protezione di ingresso	IP66
Emissione di rumore (tipica)	<60 dBA
Sistema di raffreddamento	Sistema di ventilazione ridondante intelligente
Altitudine massima di funzionamento	4.000 m
Standard di connessione alla rete	G98 or G99, VDE-AR-N 4105 / VDE V 0124, EN 50549-1, VDE 0126 / UTE C 15 / VFR:2019, RD 1699 / RD 244 / UNE 206006 / UNE 206007-1, CEI 0-21, C10/11, NRS 097-2-1, TOR, EIFS 2018.2, IEC 62116, IEC 61727, IEC 60068, IEC 61683, EN 50530
Standard di sicurezza / EMC	IEC 62109-1/-2, IEC 62116 ,EN 61000-6-1/-2/-3/-4
Collegamento CC	Connettore MC4
Collegamento CA	Connessione rapida
Schermo	LCD, 2x20 c.
Connessioni di comunicazione	RS485, Opzionale: Wi-Fi, GPRS
Termini di garanzia	5 anni (estesa a 20 anni)