



Inverter trifase Solis S5

S5-GR3P(3-13)K **Manuale di Installazione e di Utilizzo**

Ver 1.9

Ginlong Technologies Co., Ltd.

N. 57 Jintong Road, Binhai Industrial Park, Xiangshan, Ningbo, Zhejiang,
315712, R. P. Cinese.

Tel.: +86 (0)574 6578 1806

Fax: +86 (0)574 6578 1606

Email: info@ginlong.com

Web: www.ginlong.com

Attenersi alle specificità del prodotto in caso di discrepanze nel presente manuale d'uso.

In caso di problemi con l'inverter, recuperare il numero di serie del prodotto e prendere contatto con noi: tenteremo di rispondere alla richiesta al più presto.



Ginlong Technologies Co., Ltd.

1. Introduzione	2
1.1 Descrizione del prodotto	2
1.2 Imballaggio	3
2. Istruzioni di sicurezza	4
2.1 Simboli di sicurezza	4
2.2 Istruzioni di sicurezza generali.....	4
2.3 Avviso per l'uso	5
2.4 Avviso per Smaltimento	5
3. Panoramica.....	6
3.1 Pannello frontale del display	6
3.2 Indicatori di stato a LED.....	6
3.3 Tastierino	6
3.4 LCD.....	6
4. Movimentazione e conservazione del prodotto.....	7
4.1 Movimentazione del prodotto	7
4.2 Conservazione del prodotto.....	8
5. Installazione	9
5.1 Scelta della posizione per l'inverter.....	9
5.2 Assemblaggio dell'inverter.....	11
5.3 Collegamenti elettrici.....	13
6. Avvio e arresto.....	25
6.1 Avvio dell'inverter.....	25
6.2 Arresto dell'inverter	25
7. Funzionamento	26
7.1 Menu	26
7.2 Informazioni	26
7.3 Impostazioni.....	28
7.4 Informazioni avanzate.....	28
7.5 Impostazioni avanzate	32
7.6 Funzione AFCI.....	41
8. Manutenzione	43
9. Risoluzione dei problemi.....	44
10. Specifiche	46

1. Introduzione

1.1 Descrizione del prodotto

Gli inverter trifase Solis 4G integrano il DRM (Demand Response Management) e la funzione di controllo della potenza di backflow, pertanto rispondono ai requisiti della smart grid.

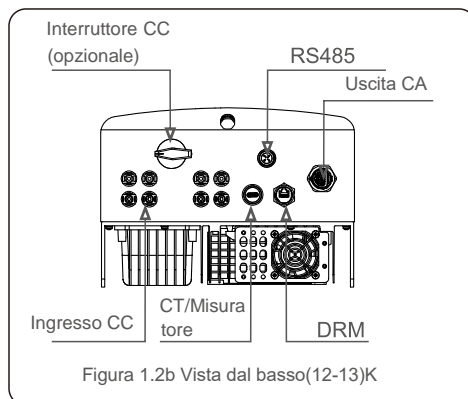
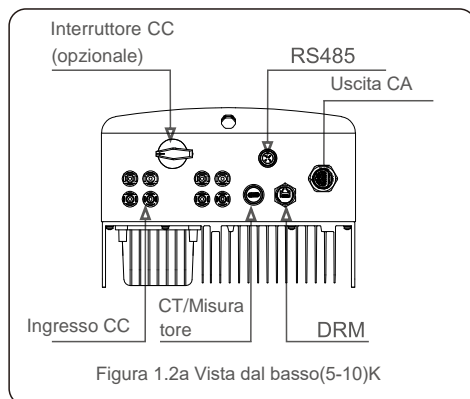
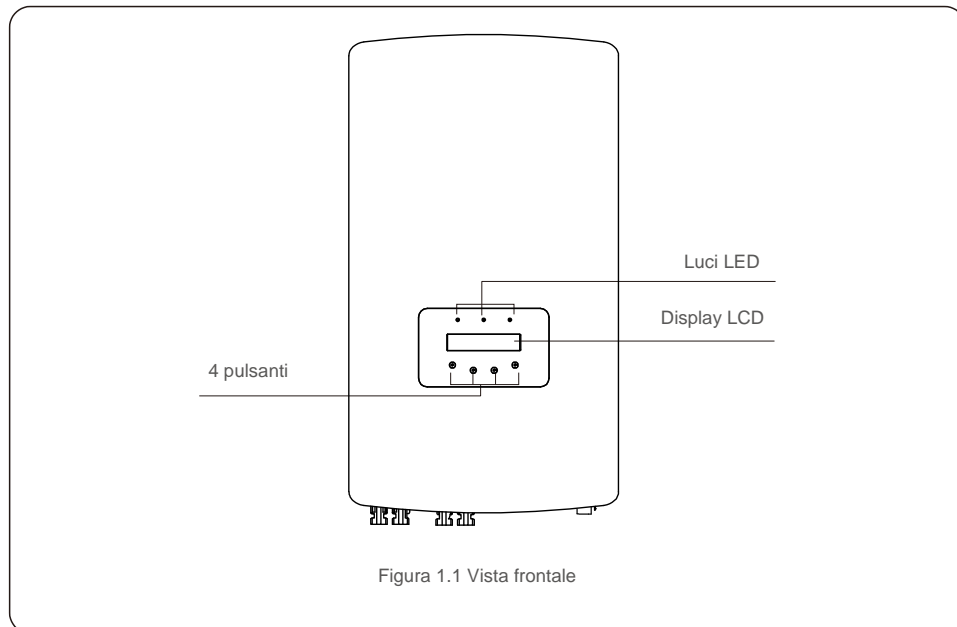
Il presente manuale si applica ai seguenti modelli di inverter trifase:

S5-GR3P3K, S5-GR3P4K, S5-GR3P5K, S5-GR3P6K, S5-GR3P8K, S5-GR3P9K,

S5-GR3P10K, S5-GR3P12K, S5-GR3P13K, S5-GR3P5K-LV, S5-GR3P6K-LV

I seguenti due modelli sono specifici per il mercato belga:

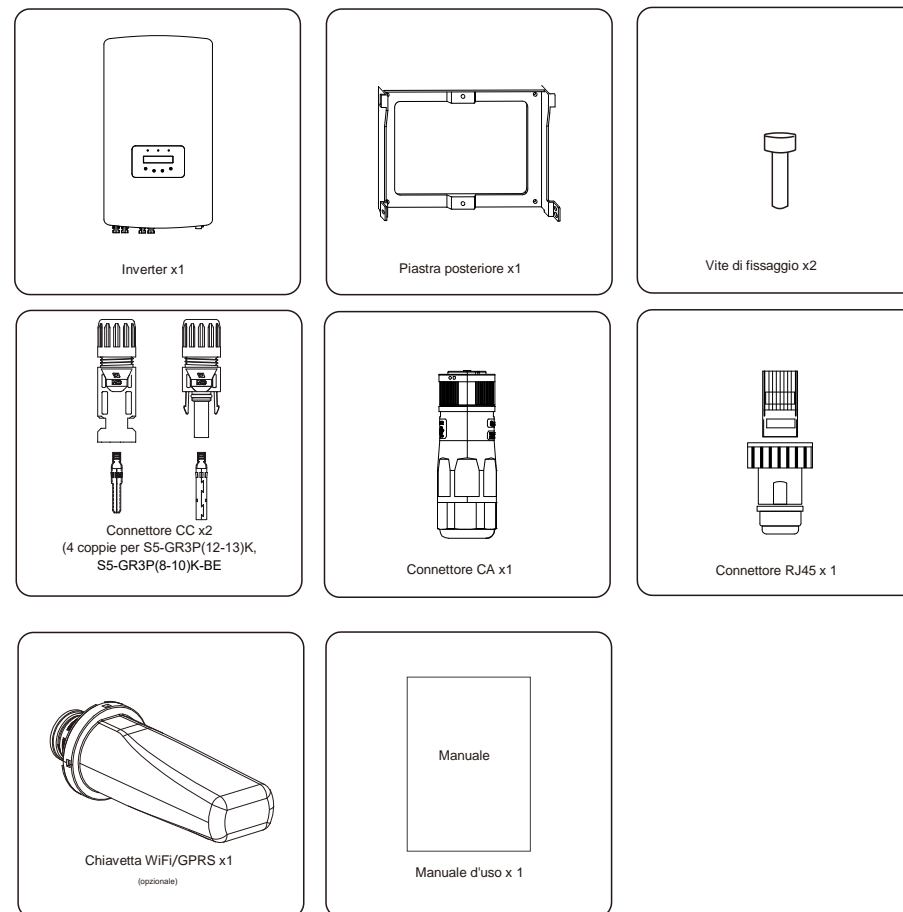
S5-GR3P8K-BE, S5-GR3P10K-BE



1. Introduzione

1.2 Imballaggio

Al momento della ricezione dell'inverter, verificare la presenza di tutti i componenti di seguito elencati:



Ove manchi qualche articolo, contattare il distributore Solis locale.

2. Istruzioni di sicurezza

2.1 Simboli di sicurezza

I simboli di sicurezza utilizzati nel presente manuale, che evidenziano potenziali rischi per la sicurezza e importanti informazioni sulla sicurezza, sono elencati di seguito.



AVVERTENZA:

il simbolo AVVERTENZA indica importanti istruzioni di sicurezza che, se non seguite correttamente, possono provocare lesioni gravi o mortali.



NOTA BENE:

il simbolo NOTA indica importanti istruzioni di sicurezza che, se non seguite correttamente, possono provocare danni o distruzione dell'inverter.



ATTENZIONE:

il simbolo ATTENZIONE, RISCHIO DI FOLGORAZIONE indica importanti istruzioni di sicurezza che, se non seguite correttamente, possono provocare folgorazione.



ATTENZIONE:

il simbolo ATTENZIONE, SUPERFICIE CALDA indica istruzioni di sicurezza che, se non seguite correttamente, possono provocare ustioni.

2.2 Istruzioni di sicurezza generali



AVVERTENZA:

non collegare a terra il generatore FV positivo (+) o negativo (-), sussiste il rischio di gravi danni all'inverter.



AVVERTENZA:

le installazioni elettriche devono essere eseguite in conformità con le norme di sicurezza elettrica locali e nazionali.



AVVERTENZA:

per ridurre il rischio di incendio, sono necessari dispositivi di protezione da sovracorrente (OCPD) per i circuiti collegati all'inverter.

Il dispositivo OCPD CC deve essere installato secondo le norme locali. Tutti i conduttori del circuito di uscita e della sorgente fotovoltaica devono disporre di sezionatori conformi all'articolo 690 del NEC, parte II. Tutti gli inverter trifase Solis dispongono di un interruttore CC integrato.



ATTENZIONE:

rischio di folgorazione. Non rimuovere il coperchio. All'interno non sono presenti parti riparabili dall'utente. Per l'assistenza rivolgersi a tecnici qualificati e accreditati.

.4.

2. Istruzioni di sicurezza



ATTENZIONE:

il campo fotovoltaico (pannelli solari) fornisce una tensione CC quando esposto alla luce solare.



ATTENZIONE:

Rischio di folgorazione dovuta all'energia immagazzinata nei condensatori dell'inverter. Non rimuovere il coperchio per 5 minuti dopo aver scollegato tutte le fonti di alimentazione (solo tecnico dell'assistenza). La garanzia decade in caso di rimozione del coperchio senza autorizzazione.



ATTENZIONE:

la temperatura superficiale dell'inverter può superare i 75 °C (167 °F).

Per evitare il rischio di ustioni, NACCESO toccare la superficie quando l'inverter è in funzione. L'inverter deve essere installato fuori dalla portata dei bambini.

2.3 Avviso per l'uso

L'inverter è stato costruito secondo le linee guida tecniche e di sicurezza applicabili. Utilizzare l'inverter esclusivamente in impianti che soddisfano le seguenti specifiche.

1. L'installazione deve essere permanente.
2. L'impianto elettrico deve soddisfare tutte le normative e gli standard applicabili.
3. L'inverter deve essere installato secondo le istruzioni riportate nel presente manuale.
4. L'inverter deve essere installato secondo quanto previsto dalle specifiche tecniche.
5. Per avviare l'inverter, l'interruttore principale di alimentazione di rete (CA) deve essere acceso prima di attivare l'isolatore CC del pannello solare. Per arrestare l'inverter, l'interruttore principale di alimentazione di rete (CA) deve essere spento prima di disattivare l'isolatore CC del pannello solare.

2.4 Avviso per Smaltimento

Il prodotto viene smaltito assieme ai rifiuti domestici. Vengono segregati e portati ad un appropriato punto di raccolta per attivare il riciclaggio ed evitare impatti potenziali sull'ambiente e la salute umana.

Regole locali nella gestione dei rifiuti vengono rispettate.



.5.

3. Panoramica

3.1 Pannello frontale del display

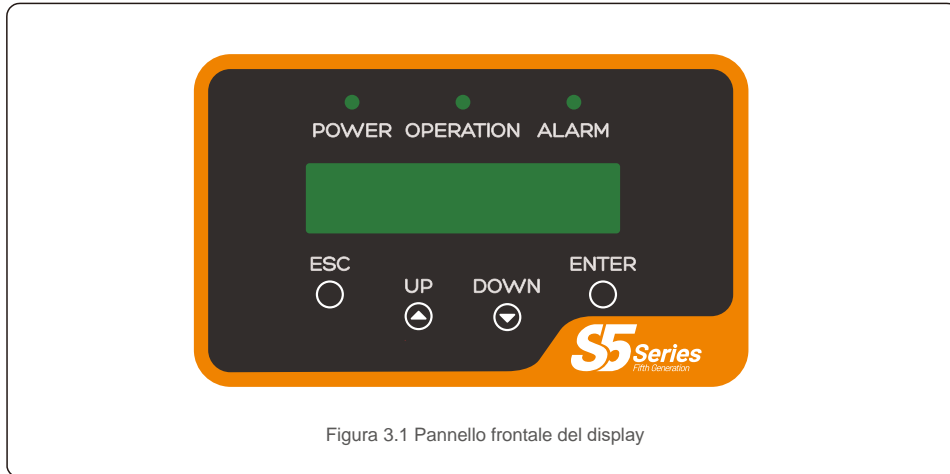


Figura 3.1 Pannello frontale del display

3.2 Indicatori di stato a LED

	Luce	Stato	Descrizione
①	● POWER	ON	L'inverter rileva l'alimentazione CC.
		OFF	Nessuna alimentazione CC oppure bassa.
②	● OPERATION	ON	L'inverter funziona correttamente.
		OFF	L'inverter ha interrotto la fornitura di energia.
		LAMPEGGIANTE	Inizializzazione dell'inverter in corso.
③	● ALARM	ON	È stata rilevata una condizione di allarme o
		OFF	L'inverter funziona senza errori o allarmi.

Tabella 3.1 Indicatori luminosi di stato

3.3 Tastierino

Nel pannello anteriore dell'inverter sono presenti quattro tasti (da sinistra a destra): ESC, SU, GIÙ e INVIO. Il tastierino serve per:

- scorrere le opzioni visualizzate (i tasti SU e GIÙ); accedere per modificare le impostazioni regolabili (i tasti ESC ed ENTER).

3.4 LCD

Il display a cristalli liquidi (LCD) a due righe presente sul pannello anteriore dell'inverter visualizza le seguenti informazioni:

- stato e dati di funzionamento dell'inverter;
- messaggi di servizio per l'operatore;
- messaggi di allarme e indicazioni di guasto.

4. Movimentazione e conservazione del prodotto

4.1 Movimentazione del prodotto

Consultare le seguenti istruzioni per la movimentazione dell'inverter.

1. I cerchi rossi sottostanti indicano asole sulla confezione del prodotto. Premere le asole verso l'interno per realizzare le maniglie per lo spostamento dell'inverter (vedere la figura 4.1).

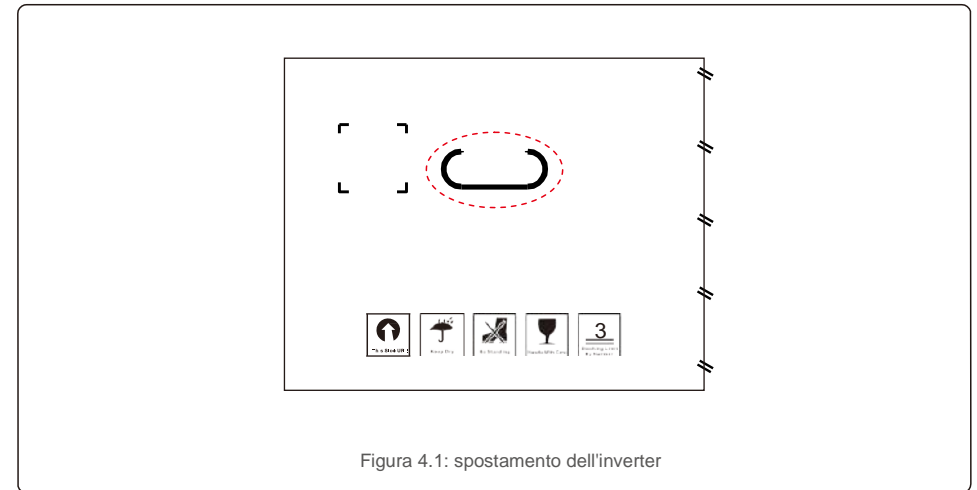


Figura 4.1: spostamento dell'inverter

2. Aprire la confezione, quindi afferrare l'inverter ai due lati entro l'area evidenziata da una linea tratteggiata (vedere figura 4.2).

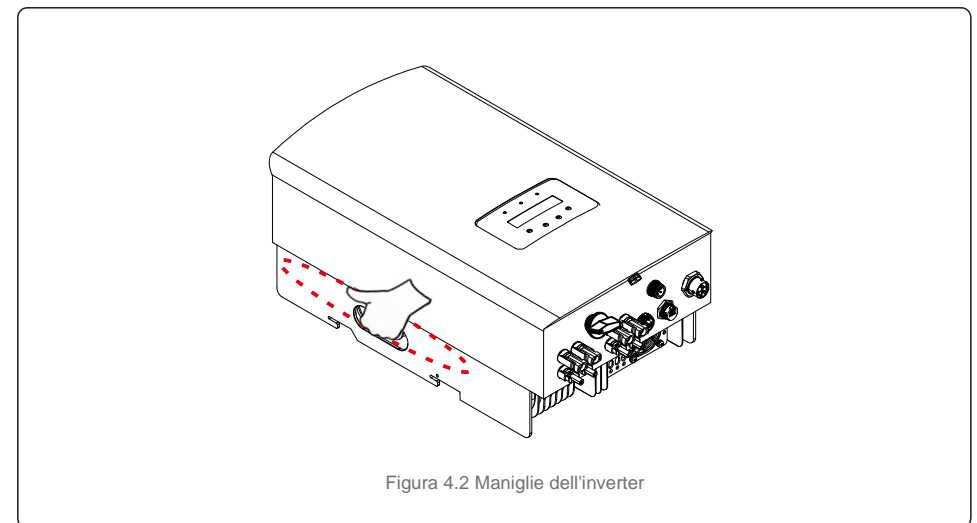


Figura 4.2 Maniglie dell'inverter

4. Movimentazione e conservazione del prodotto

4.2 Conservazione del prodotto

Nel caso in cui l'installazione dell'inverter non venga eseguita nell'immediato, attenersi alle istruzioni per la conservazione nonché le condizioni ambientali di seguito riportate.

- Utilizzare la scatola originale per re-imballare l'inverter, sigillare con nastro adesivo, mantenendo l'essiccante presente all'interno della scatola.
- Conservare gli inverter in un luogo pulito e asciutto, privo di polvere e sporcizia.
- La temperatura di conservazione deve essere compresa tra -40 °C e 70 °C e l'umidità deve essere compresa tra 0 e 95% senza condensa.
- Non impilare più di tre (3) inverter uno sull'altro.
- Tenere le scatole lontano da materiali corrosivi per evitare danni all'involucro dell'inverter. Ispezionare l'imballaggio regolarmente. Se l'imballaggio risulta danneggiato (bagnato, danni da parassiti ecc.) re-imballare immediatamente l'inverter.
- Conservare gli inverter su una superficie piana e rigida, non inclinati o capovolti.
- Dopo un lungo periodo di conservazione, l'inverter deve essere esaminato completamente e testato da personale qualificato o tecnico prima dell'uso.
- Il riavvio dopo un lungo periodo di inattività richiede un'ispezione dell'apparecchiatura e, in alcuni casi, la rimozione di ossidazione e polvere depositatasi all'interno.

5. Installazione

5.1 Scelta della posizione per l'inverter

Per la scelta della posizione dell'inverter, tenere in considerazione i seguenti requisiti.

AVVERTENZA: rischio di incendio

Nonostante la costruzione scrupolosa, i dispositivi elettrici possono provocare incendi.

- Non installare l'inverter in aree contenenti materiali o gas altamente infiammabili.
- Non installare l'inverter in atmosfere potenzialmente esplosive.



- Non installare in spazi chiusi e ristretti, dove non vi sia ricircolo d'aria. Per evitare il surriscaldamento, assicurarsi che il flusso d'aria intorno all'inverter non subisca mai interruzioni.
- L'esposizione alla luce solare diretta aumenta la temperatura di funzionamento dell'inverter e può provocare una limitazione della potenza in uscita. Ginlong consiglia di installare l'inverter al riparo da luce solare diretta o pioggia.
- Per evitare il surriscaldamento, è necessario considerare la temperatura dell'aria ambiente del luogo prescelto per l'installazione dell'inverter. Ginlong consiglia l'utilizzo di frangisole per ridurre al minimo la luce solare diretta quando la temperatura dell'aria ambiente circostante all'unità supera i 40 °C/104 °F.

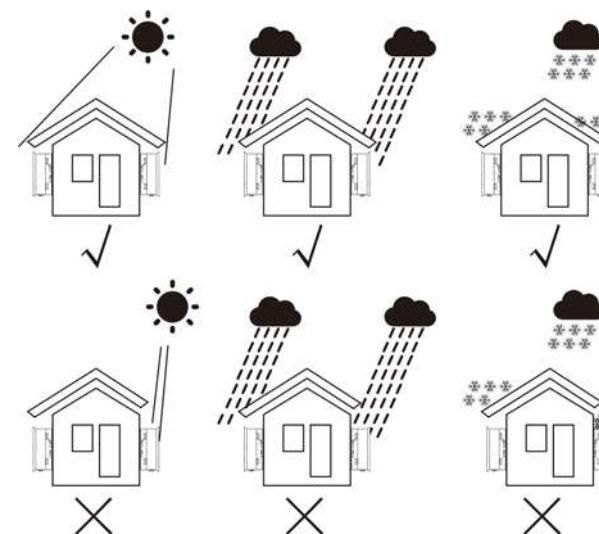


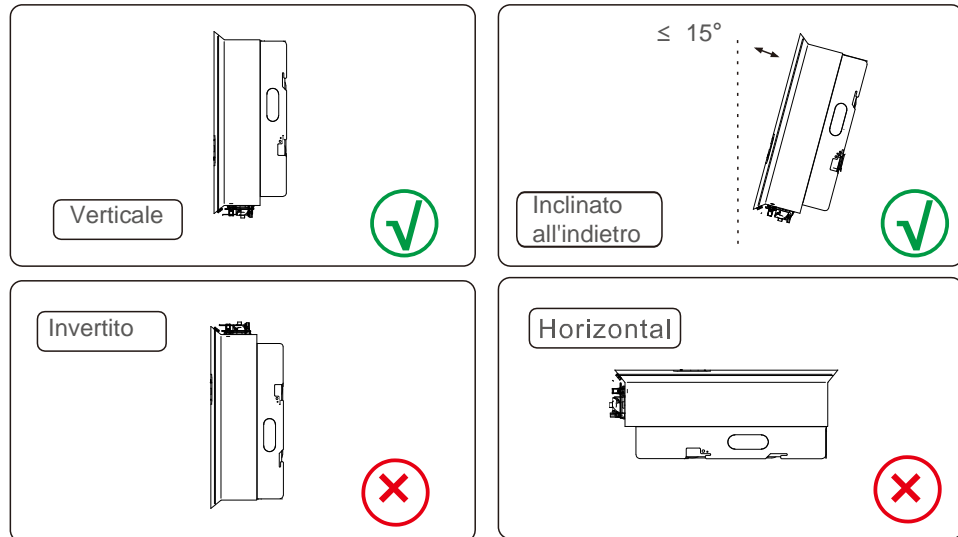
Figura 5.1 Posizioni di installazione consigliate



NOTA BENE:

Non posizionare o riporre nulla a contatto con l'inverter.

5. Installazione



- Considerare la visibilità degli indicatori di stato a LED e del display LCD. Installare in posizione verticale (+/- 5°) o inclinato all'indietro (<= 15°).
- Non installare l'inverter inclinato sul lato anteriore.
- Non installare l'inverter in posizione orizzontale.

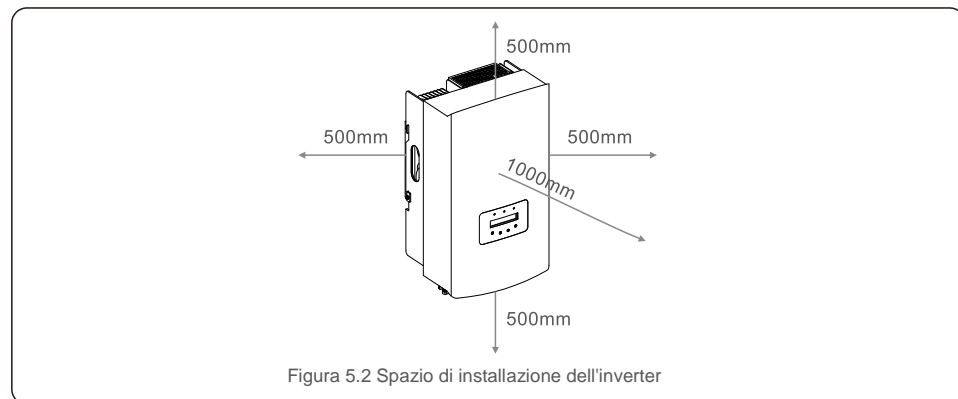


Figura 5.2 Spazio di installazione dell'inverter

- La temperatura del dissipatore di calore dell'inverter può raggiungere i 167°F/75 °C.
- L'inverter è progettato per lavorare in ambienti estremi, intervallo di temperatura di funzionamento: -15 °F/25 °C ~ 149 °F/65 °C.
- Quando occorre installare 1 o più inverter in una posizione, è necessario mantenere una distanza minima di 500 mm tra ciascun inverter o altro oggetto. La parte inferiore dell'inverter deve mantenere una distanza di 500 mm dal suolo.

5. Installazione

5.2 Assemblaggio dell'inverter

Dimensioni della staffa di montaggio:

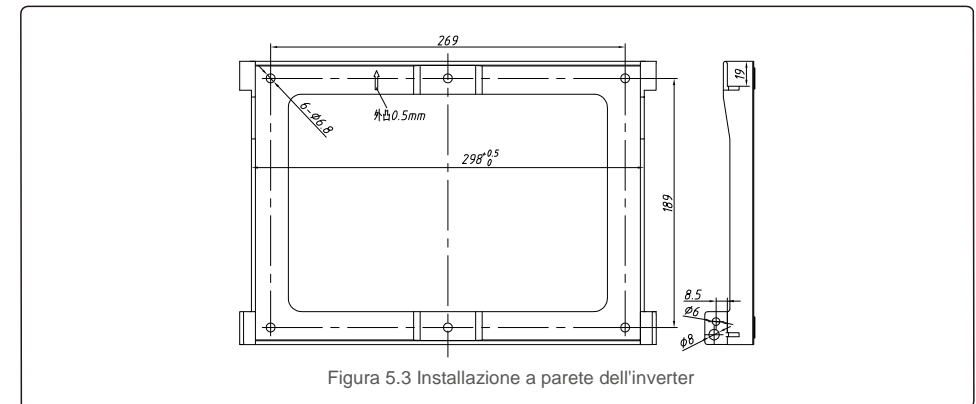


Figura 5.3 Installazione a parete dell'inverter

Fare riferimento alla figura 5.4 e alla figura 5.5. L'inverter deve essere installato in posizione verticale. Di seguito sono elencati i passaggi per l'installazione dell'inverter.

1. Come illustrato in Figura 5.4, i fori per i bulloni a espansione in base al diametro del foro della staffa (ST6.3 * 60 viti autofilettanti a testa esagonale a croce, HJ0108 10*50 mm tasselli tubolari a espansione), realizzati con il trapano a percussione da 10 mm, devono rimanere perpendicolari alla parete e la profondità di tutti i fori deve essere di 60 mm.

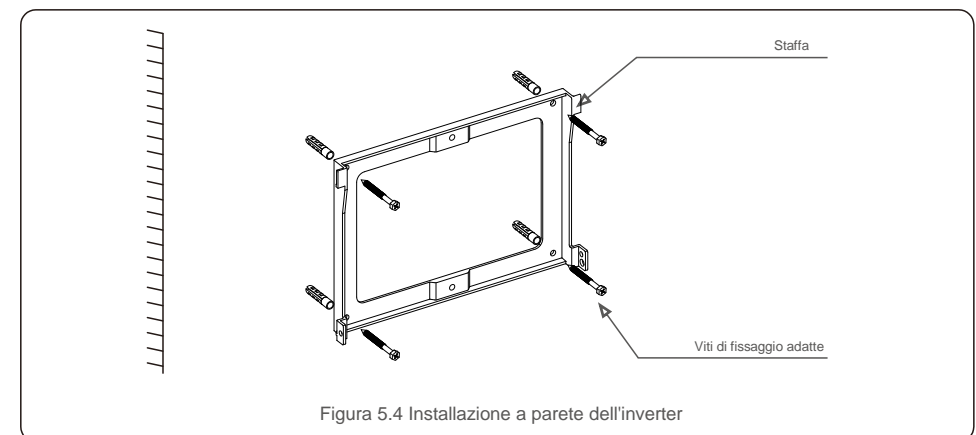


Figura 5.4 Installazione a parete dell'inverter

2. Assicurarsi che la staffa sia in posizione orizzontale e che i fori di installazione (illustrati in figura 5.4) siano contrassegnati correttamente. Praticare i fori nel muro in corrispondenza dei segni.
3. Utilizzare le viti a espansione adatte per fissare la staffa alla parete.



AVVERTENZA:

L'inverter deve essere installato in posizione verticale.

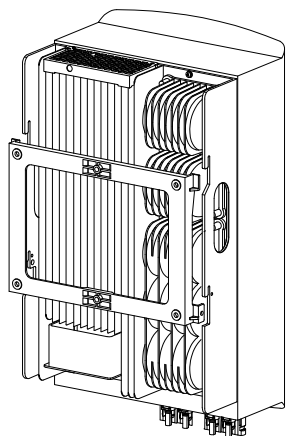


Figura 5.5 Installazione dell'inverter

4. Sollevare l'inverter, appenderlo alla staffa e fissare entrambi i lati dell'inverter con le viti di bloccaggio (accessori).

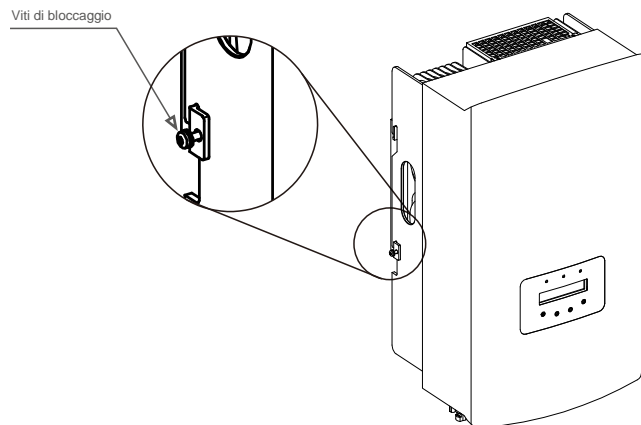


Figura 5.6 Inverter installato

5. Installazione del lucchetto antifurto (opzionale)

La funzione del lucchetto antifurto (a cura dell'utente) consiste nel bloccare l'inverter alla staffa come protezione anti-furto. Il lucchetto adatto deve misurare 5 mm (diametro del buco della serratura) ed essere realizzato preferibilmente in acciaio inossidabile.

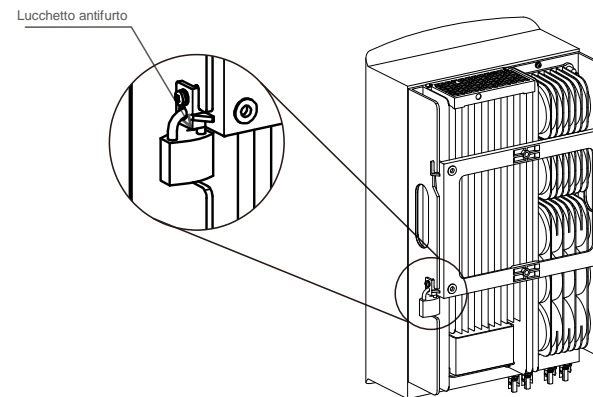


Figura 5.7 Installazione del lucchetto di sicurezza

5.3 Collegamenti elettrici

L'inverter costituisce un terminale a connessione rapida, quindi non è necessario aprire il coperchio superiore durante il collegamento elettrico. La legenda dei simboli è situata nella parte inferiore dell'inverter, come illustrato di seguito nella tabella 5.1. Tutti i collegamenti elettrici sono conformi allo standard locale o nazionale.

+	Terminale di ingresso CC positivo
-	Terminale di ingresso CC negativo
CC 1	Terminale di ingresso CC
CC 2	Terminale di ingresso CC
INTERRUTTORE CC	Interruttore dei terminali di ingresso CC
COM	RJ45 e morsetteria per porta di comunicazione RS485
RETE ELETTRICA	Terminale di collegamento della rete elettrica

Tabella 5.1 Simboli di collegamento elettrico

Per il collegamento elettrico dell'inverter seguire i passaggi elencati di seguito.

1. Spegnerne l'interruttore principale dell'alimentazione di rete (CA).
2. Spegnerne l'isolatore CC.
3. Installare il connettore di ingresso FV sull'inverter.

5. Installazione

5.3.1 Messa a terra

Per proteggere efficacemente l'inverter, è necessario eseguire due metodi di messa a terra. Collegare il cavo di messa a terra CA (fare riferimento alla sezione 5.3.3). Collegare il terminale di messa a terra esterno.

Per collegare il terminale di messa a terra al dissipatore di calore, attenersi alla procedura seguente:

- 1) Predisporre il cavo di messa a terra: si raccomanda di utilizzare un cavo con anima in rame $\geq 6 \text{ mm}^2$ da esterno.
- 2) Predisporre i terminali OT: M6.



Importante:

Ove vi siano più inverter in parallelo, tutti gli inverter devono essere collegati allo stesso punto di messa a terra per eliminare il rischio che si verifichi un potenziale di tensione tra i punti di messa a terra degli inverter.

- 3) Spelare la guaina del cavo di terra per una lunghezza adeguata (come illustrato in figura 5.8).

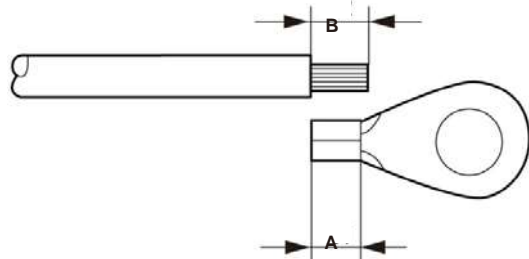


Figura 5.8 Lunghezza adatta



Importante:

B (ovvero la lunghezza di spellatura della guaina) è di 2 mm ~ 3 mm più lunga di A (zona di crimpatura del terminale del cavo OT).

- 4) Inserire il cavo spellato nella zona di crimpatura del terminale OT e utilizzare la pinza idraulica per crimpare il terminale al cavo (come illustrato in Figura 5.9).

5. Installazione

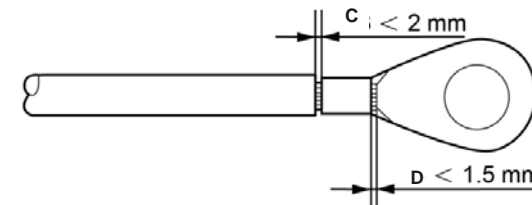


Figura 5.9 Cavo spellato



Importante:

Dopo aver crimpato il terminale al cavo, ispezionare il collegamento per assicurarsi che il fissaggio del terminale al cavo risulti saldo.

- 5) Rimuovere la vite dal punto di messa a terra del dissipatore di calore.
- 6) Collegare il cavo di messa a terra al punto di messa a terra sul dissipatore di calore e serrare la vite di messa a terra, la coppia è di 3 Nm (come illustrato in figura 5.10).

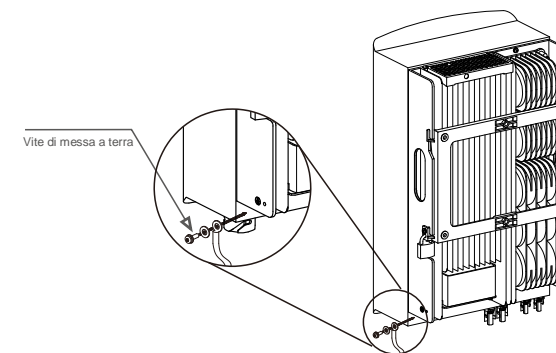


Figura 5.10 Cavo installato



Importante:

Per migliorare le prestazioni anticorrosione, dopo l'installazione del cavo di messa a terra, applicare del silicone o della vernice come protezione.

5. Installazione

5. Installazione

5.3.2 Collegamento del lato FV dell'inverter



Prima di collegare l'inverter, assicurarsi che la tensione del circuito aperto del campo FV rientri nei limiti dell'inverter.



Prima del collegamento, verificare la corrispondenza della polarità della tensione di uscita del campo FV con i simboli "CC+" e "CC-".



Prima di collegare l'inverter, assicurarsi che la tensione del circuito aperto del campo FV rientri nei limiti dell'inverter.

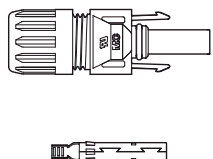


Figura 5.11 Connettore CC+

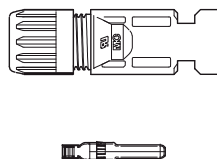


Figura 5.12 Connettore CC-



Utilizzare un cavo CC adatto per impianti fotovoltaici.

Tipologia di cavo	Sezione trasversale (mm ²)	
	Intervallo	Valore consigliato
Cavo di rete generico del settore (Modello: PV1 F)	4,0 ~ 6,0 (12 ~ 10 AWG)	4,0 (12 AWG)

Di seguito sono elencati i passaggi per installare i connettori CC:

1. Spellare il filo CC per circa 7 mm, smontare il dado che chiude il connettore (vedere figura 5.13).
2. inserire il filo nel dado del connettore e nello spinotto (vedere figura 5.14).
3. Crimpare lo spinotto al filo utilizzando una crimpatrice adatta (vedere figura 5.15).
4. Inserire il connettore metallico nella parte superiore del connettore e serrare il dado con una coppia di 2,5-3 Nm (vedere figura 5.16).

5. Misurare la tensione FV dell'ingresso CC con il multimetro, verificare la polarità del cavo di ingresso CC (come illustrato in figura 5.17) e assicurarsi che ogni stringa di tensione FV rientri nell'intervallo di funzionamento dell'inverter. Collegare il connettore CC con l'inverter: un lieve clic indica che la connessione è stata completata correttamente (vedere la figura 5.18).

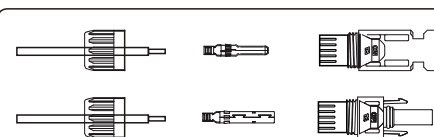


Figura 5.13 Smontaggio del dado che chiude il connettore

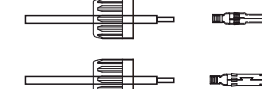


Figura 5.14 Inserimento del cavo nel dado cieco del connettore e nello spinotto

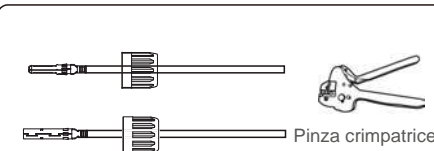


Figura 5.15 Crimpatura dello spinotto al cavo

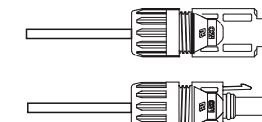


Figura 5.16 Connettore con dado di chiusura avvitato

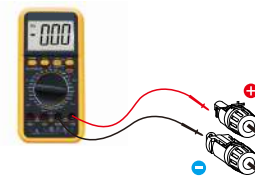


Figura 5.17 Misurazione del multimetro

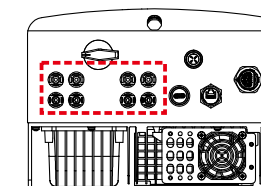


Figura 5.18 Collegamento dei connettori CC all'inverter



Attenzione:

Ove gli ingressi CC inavvertitamente vengano collegati al contrario o l'inverter sia difettoso o **nACCESO** funzioni correttamente, **NACCESO** spegnere l'interruttore CC poiché tale azione provoca danni all'inverter e può persino causare un incendio.

Le azioni corrette sono le seguenti.

*Utilizzare un amperometro a clip per misurare la corrente della stringa CC.

*Se risulta superiore a 0,5 A, attendere che l'irraggiamento solare si riduca fino a quando la corrente risulti inferiore a 0,5 A.

*Solo quando la corrente risulta inferiore a 0,5 A, è possibile spegnere gli interruttori CC e scollegare le stringhe FV.

Eventuali danni provocati da operazioni errate non sono coperti dalla garanzia del dispositivo.

5. Installazione

5.3.3 Connessione del lato di rete dell'inverter

Per tutti i connettori AC, i cavi YJV-0.6/1kV con diametro di 6mmq sono da usare.
Per favore assicurare che la resistenza del cavo AC è minore di 1,5 ohm.



Interno delle cinque porte di connessione del connettore AC contrassegnate con "L1", "L2", "L3", "N" e "PE" (vedi Figura 5.21). Tre cavi dal vivo sono connessi rispettivamente ai terminali "L1", "L2" e "L3"; cavo di massa connette "PE"; cavo neutro connette il terminale "N".

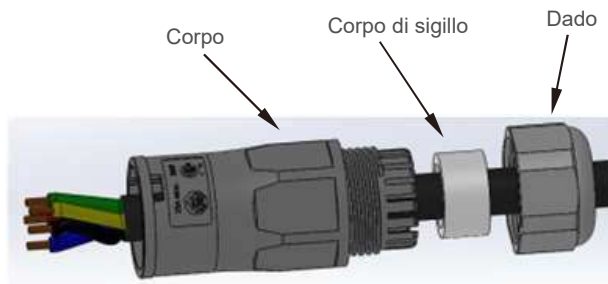


Figura 5.19 Connettore AC

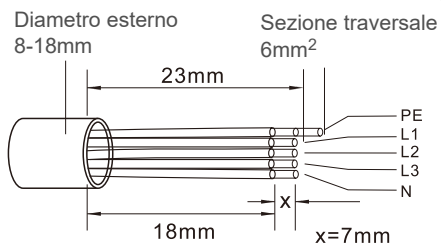


Figura 5.20 Cavo spelato e nudo

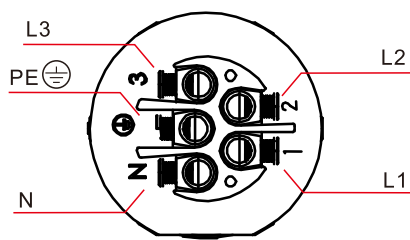


Figura 5.21 Struttura interna del connettore AC

5. Installazione

I passi d'installazione del connettore terminale di rete AC sono come seguente:

A) Fissare i cavi al corretto posto. La coppia è 0,8N.m.

Per favore estrarre lievemente il cavo per assicurare il cablaggio.

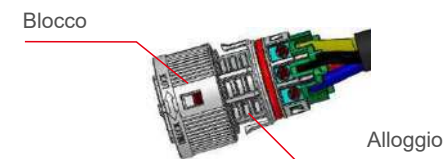


Figura 5.22 Connettere i Cavi al Terminale

B) Inserire il sigillo ed il dito di morsetto nel corpo, poi avvitare il dado. La coppia è 2,5N.m.



Figura 5.23 Stringere il Tappo sul Terminale

C) Connettere il connettore di rete AC all'inverter, fino ad un leggere clic che indica la connessione riuscita.

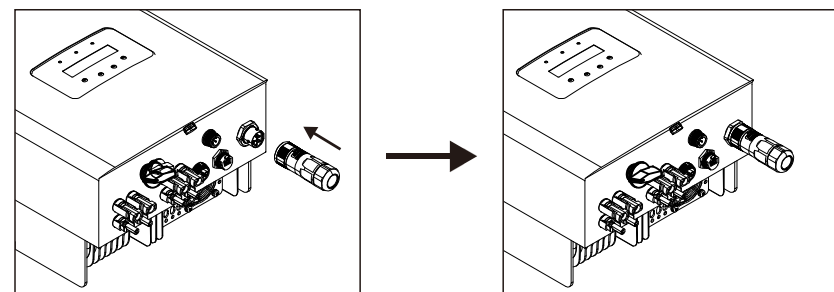


Figura 5.24 Connessione del connettore AC all'inverter

5. Installazione

5.3.4 Dispositivo di protezione da sovracorrente massima (OCPD)

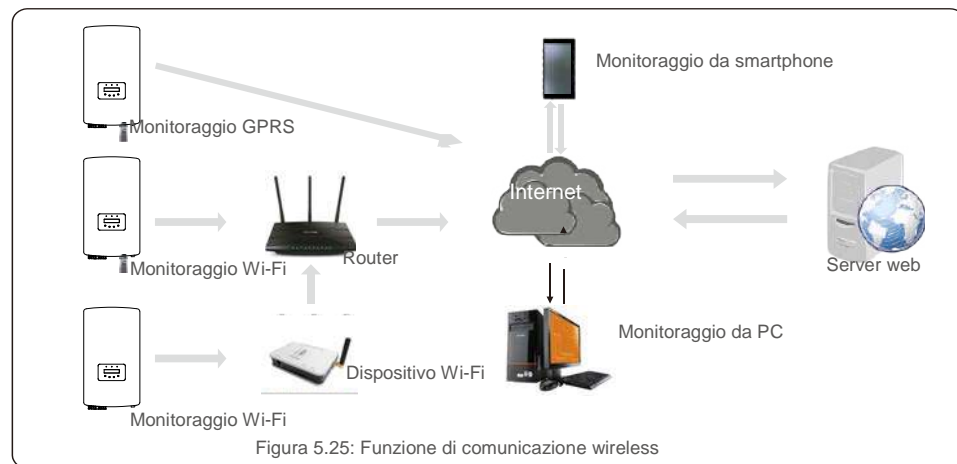
Per proteggere i conduttori di collegamento alla rete CA dell'inverter, Solis raccomanda di installare interruttori che proteggano dalle sovracorrenti. La seguente tabella definisce i valori nominali di OCPD per gli inverter trifase Solis 3-10 kW.

Inverter	Tensione nominale (V)	Corrente nominale in uscita (A)	Corrente per dispositivo di protezione (A)
S5-GR3P3K	220/380, 230/400	4.6/4.3	20
S5-GR3P4K	220/380, 230/400	6.1/5.8	20
S5-GR3P5K	220/380, 230/400	7.6/7.2	20
S5-GR3P6K	220/380, 230/400	9.1/8.7	20
S5-GR3P8K	220/380, 230/400	12.2/11.5	20
S5-GR3P9K	220/380, 230/400	13.7/13.0	32
S5-GR3P10K	220/380, 230/400	15.2/14.4	32
S5-GR3P12K	220/380, 230/400	18.2/17.3	32
S5-GR3P13K	220/380, 230/400	19.8/18.8	32
S5-GR3P5K-LV	208/220/400	13.1	32
S5-GR3P6K-LV	208/220/400	15.7	32
S5-GR3P8K-BE	230/400	11.5	20
S5-GR3P10K-BE	230/400	14.4	32

Tabella 5.2 Valori nominali OCPD di rete

5.3.5 Collegamento di dispositivi di monitoraggio dell'inverter

Il monitoraggio dell'inverter può avvenire tramite Wi-Fi o GPRS. Tutti i dispositivi di comunicazione Solis sono opzionali (Figura 5.25). Per le istruzioni di collegamento, consultare i manuali di installazione del dispositivo di monitoraggio Solis.



5. Installazione

5.3.6 Collegamento del misuratore (opzionale)

L'inverter può operare con un misuratore intelligente trifase per svolgere la funzione di gestione dell'esportazione di potenza e/o la funzione di monitoraggio del consumo 24 ore su 24.



NOTA

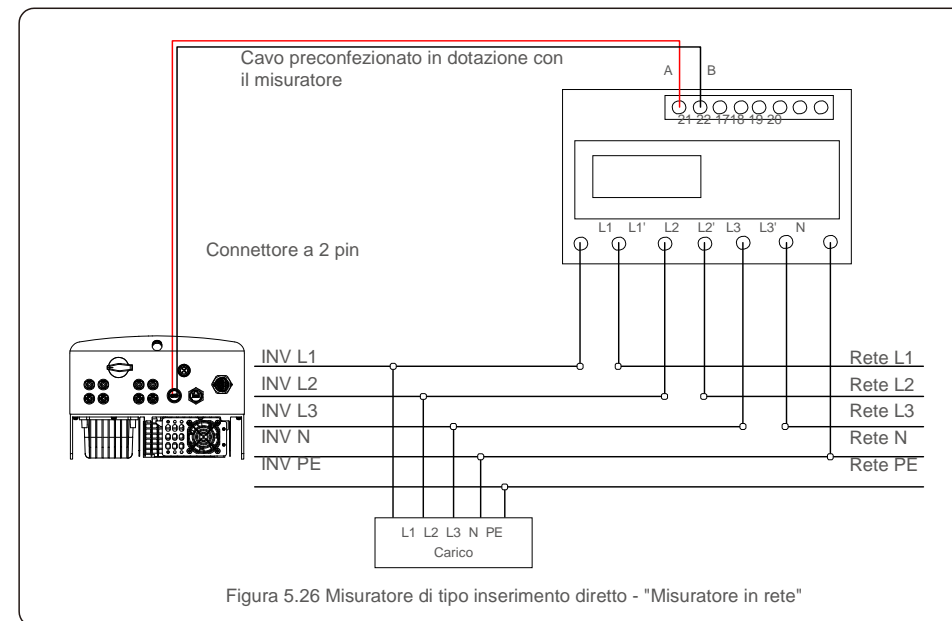
Per la funzione di gestione dell'esportazione di potenza, il misuratore intelligente può essere installato sul lato rete o sul lato carico.
Per la funzione di monitoraggio del consumo 24 ore su 24, il misuratore intelligente può essere installato solo sul lato rete.

Sono supportate due tipologie di misuratori:

misuratore di tipo inserimento diretto - corrente di ingresso massima 80 A (DTSD1352-tipo inserimento diretto); misuratore di tipo CT esterno - sono disponibili CT 150 A/5 A (DTSD1352-tipo CT esterno).

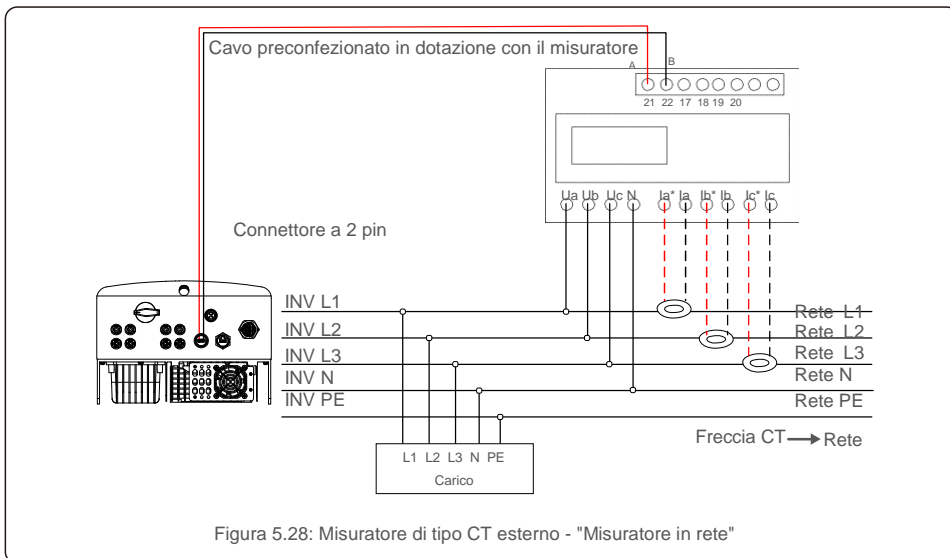
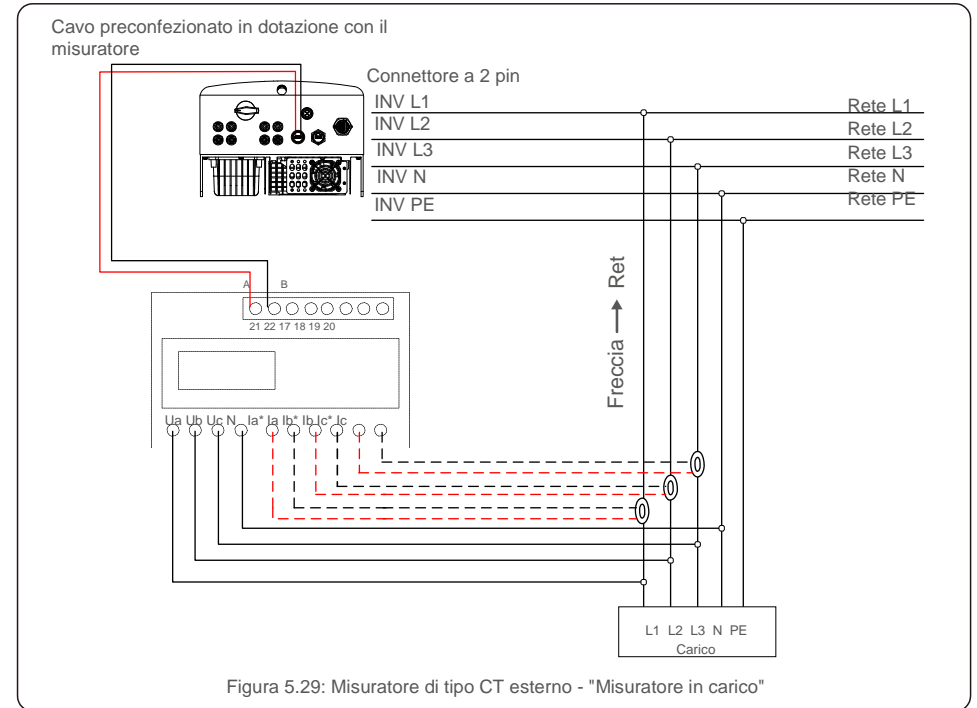
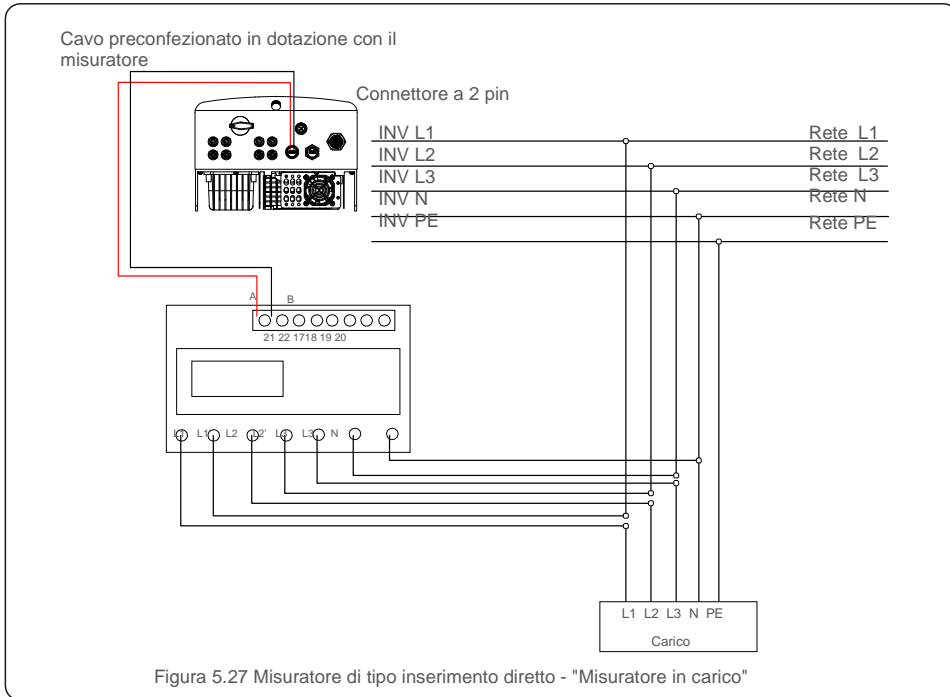
Per effettuare l'ordine del misuratore adatto rivolgersi ai rappresentanti di vendita Solis.

Di seguito sono riportati gli schemi di collegamento di misuratori diversi che si collegano a posizioni differenti. Per informazioni più approfondite riguardo alle impostazioni, consultare la sezione 7.5.12.



5. Installazione

5. Installazione



5. Installazione

5.3.7 Connessione dell'interfaccia logica

Interfaccia logica è richiesta da alcuni regolamenti locali con un semplice interruttore o contattore (Non disponibile in Sud Africa).

Quando l'interruttore è chiuso, l'inverter funziona normalmente. Quando l'interruttore è aperto, l'inverter riduce la propria potenza in uscita a zero entro 5s. I poli 5 e 6 del terminale RJ45 servono per la connessione dell'interfaccia logica.

Seguire i passi sottostanti per assemblare il connettore RJ45.

1. Inserire il cavo di rete nel terminale di comunicazione RJ45.



Figura 5.30: Terminali di comunicazione RJ45

2. Utilizzare lo spellacavi di rete per rimuovere la guaina isolante del cavo di comunicazione. Collegare il cavo alla spina RJ45, rispettando la sequenza di linee standard della figura 5.31, quindi serrare con una pinza crimpatrice per cavo di rete.

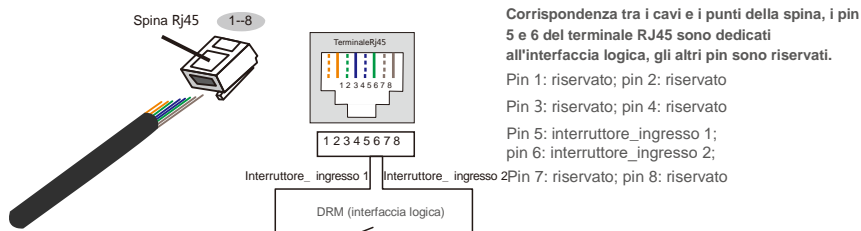


Figura 5.31 Spellare la guaina isolante e collegare alla spina RJ45

3. Collegare RJ45 a DRM (interfaccia logica).

Dopo aver collegato il cavo, consultare il capitolo 7.5.8.1 per abilitare la funzione di interfaccia logica.

6. Avvio e arresto

6.1 Avvio dell'inverter

Per avviare l'inverter, seguire rigorosamente i seguenti passaggi.

1. Spostare su ACCESO l'interruttore principale di alimentazione di rete (CA) come prima operazione.
2. Spostare su ACCESO l'interruttore CC. Se la tensione dei campi FV è superiore alla tensione di avvio, l'inverter si accende; il LED rosso si illumina.
3. Quando i due lati CC e CA alimentano l'inverter, il dispositivo è pronto per produrre energia. Inizialmente, l'inverter esegue una verifica dei propri parametri interni e dei parametri della rete CA, per assicurarsi che rientrino entro i limiti accettabili. In questa fase il LED verde lampeggia e il display LCD visualizza l'informazione INITIALIZING (INIZIALIZZAZIONE IN CORSO).
4. Dopo 30-300 secondi (a seconda dei requisiti locali), l'inverter inizia a produrre energia. Il LED verde rimane acceso stabilmente e il display LCD visualizza lo stato GENERATING (PRODUZIONE IN CORSO).



AVVERTENZA:

Non toccare la superficie quando l'inverter è in funzione. Sussiste il rischio che sia calda e provochi ustioni.

6.2 Arresto dell'inverter

Al fine di arrestare l'inverter, è obbligatorio che i passi sottostanti siano seguiti nell'ordine esatto delineato.

1. Selezionare "Fuori Rete" nell'impostazione avanzata del LCD dell'inverter.
2. Spegner l'interruttore AC tra l'inverter e la griglia di Solis.
3. Aspettare circa 30 secondi (durante questo tempo, i condensatori laterali AC stanno dissipando l'energia). Qualora l'inverter ha il voltaggio CC sopra la soglia d'avvio, il LED di potenza sarà acceso. Spegner l'interruttore cc.
4. Confermare lo spegnimento di tutti i LED (~uno (1) minuto).

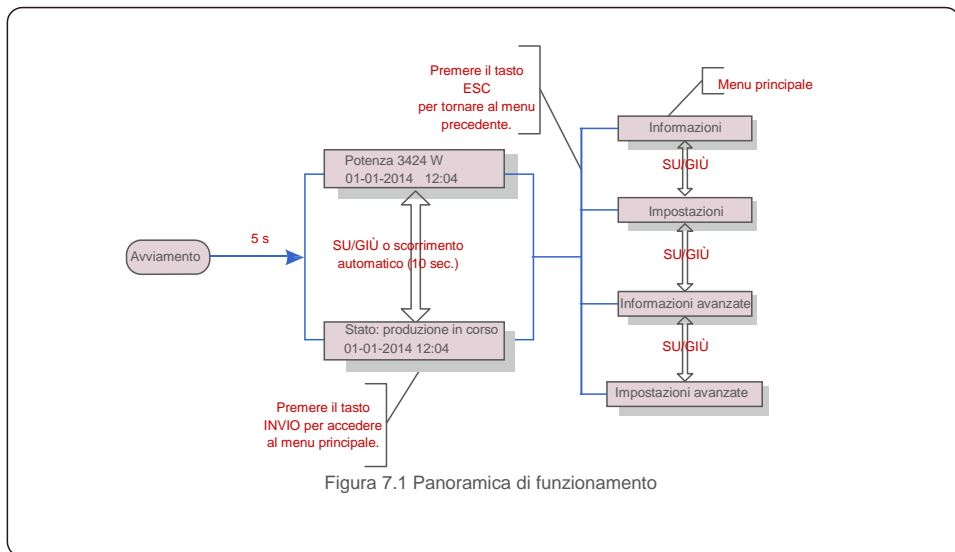


PRECAUZIONE:

Nonostante il sezionatore CC dell'inverter e tutti i LED siano al posto OFF, gli operai devono aspettare cinque (5) minuti dopo l'interruzione della potenza CC prima di aprire il gabinetto dell'inverter. Condensatori laterali CC impiegano fino a cinque (5) minuti per dissipare tutta l'energia conservata.

7. Funzionamento

Durante il normale funzionamento, lo schermo LCD visualizza alternativamente la potenza e lo stato di funzionamento dell'inverter (come illustrato in figura 7.1). È possibile scorrere manualmente lo schermo premendo i tasti SU/GIÙ. Premere il tasto INVIO per accedere al menu principale.



7.1 Menu principale

Il menu principale comprende quattro sotto-menu (come illustrato in figura 7.1):

1. Informazioni
2. Impostazioni
3. Informazioni avanzate
4. Impostazioni avanzate

7.2 Informazioni

Il menu principale dell'inverter Solis trifase 4G fornisce l'accesso ai dati e alle informazioni di funzionamento. Per visualizzare le informazioni, selezionare "Informazioni" dal menu e quindi scorrere verso l'alto o verso il basso.

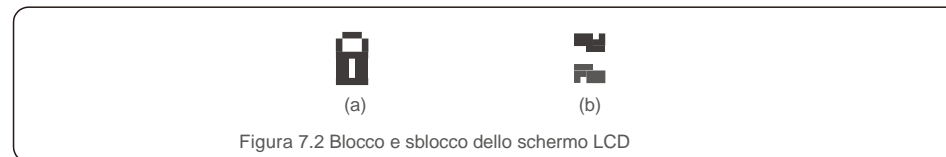
7. Funzionamento

Schermo	Durata	Descrizione
V_DC1 350.8V I_DC1 5.1A	10 sec.	V_DC1: mostra il valore della tensione per l'ingresso 01. I_CC1: mostra il valore della corrente per l'ingresso 01.
V_DC2 350.8V I_DC2 5.1A	10 sec.	V_DC2: mostra il valore della tensione per l'ingresso 02. I_DC2: mostra il valore della corrente per l'ingresso 02.
V_A 230,4V I_A 8,1A	10 sec.	V_A: mostra il valore della tensione della rete. I_A: mostra il valore della corrente della rete.
V_C 230,4V I_C 8,1A	10 sec.	V_C: mostra il valore della tensione della rete. I_C: mostra il valore della corrente della rete.
Stato: produzione di potenza: 1488 W	10 sec.	Stato: mostra lo stato dell'inverter in tempo reale. Potenza: mostra il valore della potenza in uscita in tempo reale.
Frequenza di rete F_Grid 50,06 Hz	10 sec.	F_Grid: mostra il valore della frequenza della rete.
Energia complessiva 0258458 kWh	10 sec.	Valore complessivo dell'energia prodotta.
Mese corrente: 0123 kWh Mese precedente: 0123 kWh	10 sec.	Mese corrente: energia complessiva prodotta nel mese corrente. Mese precedente: energia complessiva prodotta il mese precedente.
Oggi: 15,1 kWh Ieri: 13,5 kWh	10 sec.	Oggi: energia complessiva prodotta nel giorno corrente. Ieri: energia totale complessiva prodotta nel giorno precedente
Inverter SN 00000000000000	10 sec.	Visualizza il numero di serie dell'inverter.

Tabella 7.1 Elenco delle informazioni

7.2.1 Blocca schermo

Premere il tasto ESC per tornare al menu principale. Premere il tasto INVIO per bloccare (Figura 7.2 (a)) o sbloccare (Figura 7.2 (b)) lo schermo.



7. Funzionamento

7.3 Impostazioni

Dopo aver selezionato il menu Impostazioni, vengono visualizzati i seguenti sotto-menu:

1. Impostazione orario
2. Impostazione indirizzo

7.3.1 Impostazione orario

Questa funzione consente l'impostazione di data e ora. Quando viene selezionata questa funzione, il display LCD visualizza una schermata illustrata in Figura 7.3.



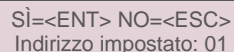
NEXT=<ENT> OK=<ESC>
01-01-2016 16:37

Figura 7.3 Impostazione orario

Premere i tasti SU/GIÙ per impostare data e ora. Premere il tasto INVIO per spostarsi da una cifra alla successiva (da sinistra a destra). Premere il tasto ESC per salvare le impostazioni e tornare al menu precedente.

7.3.2 Impostazione indirizzo

Questa funzione viene utilizzata per impostare l'indirizzo ove vi siano più inverter collegati a tre monitor. Il numero dell'indirizzo assegnabile è compreso tra "01" e "99" (vedere la figura 7.4). Il numero di indirizzo predefinito dell'inverter trifase Solis è "01".



SI=<ENT> NO=<ESC>
Indirizzo impostato: 01

Figura 7.4 Impostazione indirizzo

Premere i tasti SU/GIÙ per impostare l'indirizzo. Premere il tasto INVIO per salvare le impostazioni. Premere il tasto ESC per annullare la modifica e tornare al menu precedente.

7. Funzionamento

7.4 Informazioni avanzate - Solo tecnici



NOTA

L'accesso a quest'area è riservato esclusivamente a tecnici qualificati e accreditati. Accedere ai menu "Informazioni avanzate" e "Impostazioni avanzate" (è richiesta la password).

Selezionare "Informazioni avanzate" dal menu principale. Lo schermo richiede l'inserimento della password come illustrato di seguito.



SI=<ENT> NO=<ESC>
Password: 0000

Figura 7.5: Immettere la password

La password predefinita è "0010".

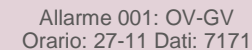
Dopo aver inserito la password corretta, il menu principale visualizza una schermata che consente di accedere alle seguenti informazioni.

1. Messaggio di allarme
2. Messaggio di funzionamento
3. Versione
4. Energia giornaliera
5. Energia mensile
6. Energia annuale
7. Registro giornaliero
8. Dati di comunicazione
9. Messaggio di avvertimento

È possibile scorrere manualmente lo schermo premendo i tasti SU/GIÙ. Premere il tasto INVIO per accedere a un sotto-menu. Premere il tasto ESC per tornare al menu principale.

7.4.1 Messaggio di allarme

Il display mostra gli ultimi 100 messaggi di allarme (come illustrato in figura 7.6). È possibile scorrere manualmente le schermate premendo i tasti SU/GIÙ. Premere il tasto ESC per tornare al menu precedente.



Allarme 001: OV-GV
Orario: 27-11 Dati: 7171

Figura 7.6: Messaggio di allarme

7.4.2 Messaggio di funzionamento

Questa funzione serve agli addetti alla manutenzione per ricevere messaggi relativi al funzionamento quali ad esempio temperatura interna, standard n. 1, 2 ecc.

È possibile scorrere manualmente le schermate premendo i tasti SU/GIÙ.

7.4.3 Versione

La schermata visualizza la versione del modello e del software dell'inverter (come illustrato in figura 7.7).

Modello: 08
Versione software: D20001

Figura 7.7: Versione del modello e versione del software

7.4.4 Energia giornaliera

La funzione serve per verificare la produzione di energia per il giorno selezionato.

Si=<ENT> NO=<ESC>
Seleziona: 2019-02-23

Figura 7.8: Scelta della data per l'energia giornaliera

Premere il tasto GIÙ per spostare il cursore su giorno, mese e anno, premere il tasto SU per modificare la cifra. Premere Invio dopo aver impostato la data.

2015-02-22: 051.3kWh
2015-02-23: 061.5kWh

Figura 7.9: Energia giornaliera

Premere il tasto SU / GIÙ per passare da una data dall'altra.

7.4.5: Energia mensile

La funzione serve per verificare la produzione di energia per il mese selezionato.

Si=<ENT> NO=<ESC>
Selezionare: 2015-02

Figura 7.10: Scelta del mese per l'energia mensile

Premere il tasto GIÙ per spostare il cursore su giorno, mese e anno, premere il tasto SU per modificare la cifra. Premere Invio dopo aver impostato la data.

2015-02: 0510 kWh
2015-01: 0610 kWh

Figura 7.11 Energia mensile

Premere il tasto SU / GIÙ per passare da una data dall'altra.

7.4.6 Energia annuale

La funzione serve per verificare la produzione di energia per l'anno selezionato.

Si=<ENT> NO=<ESC>
Selezionare: 2015

Figura 7.12: Scelta dell'anno per l'energia annuale

Premere il tasto GIÙ per spostare il cursore su giorno, mese e anno, premere il tasto SU per modificare la cifra. Premere Invio dopo aver impostato la data.

2015: 0017513 kWh
2014: 0165879 kWh

Figura 7.13 Energia annuale

Premere il tasto SU / GIÙ per passare da una data dall'altra.

7.4.7 Registro giornaliero

La schermata visualizza la cronologia delle modifiche alle impostazioni. Solo per il personale addetto alla manutenzione.

7.4.8 Dati di comunicazione

La schermata visualizza i dati interni dell'inverter (come illustrato in figura 7.14) ed è riservata esclusivamente ai tecnici dell'assistenza.

01-05: 01 25 E4 9D AA
06-10: C2 B5 E4 9D 55

Figura 7.14: Dati di comunicazione

7.4.9 Messaggio di avvertimento

Il display visualizza gli ultimi 100 messaggi di avvertimento (come illustrato in figura 7.15). È possibile scorrere manualmente le schermate premendo i tasti SU/GIÙ. Premere il tasto ESC per tornare al menu precedente.

Msg000:
T: 00- 00 00: 00 D: 0000

Figura 7.15: Messaggio di avvertimento

7.5 Impostazioni avanzate - Solo tecnici



NOTA BENE:

L'accesso a quest'area è riservato esclusivamente a tecnici qualificati e accreditati. Consultare la sezione 7.4 per immettere la password per accedere a questo menu.

Selezionare Impostazioni avanzate dal menu principale per accedere alle seguenti opzioni.

1. Seleziona standard 2. Rete ON/OFF 3. Interruttore 24 H 4. Cancella energia 5. Reimposta password
6. Controllo potenza 7. Taratura energia 8. Impostazioni speciali 9. STD. modalità STD
10. Ripristina impostazioni 11. Aggiornamento IUM 12. Imposta EPM interno 13. Imposta EPM esterno
14. Riavvia IUM 15. Parametro di debug 16. Aggiornamento DSP 17. Imposta compensazione

7.5.1 Selezione dello standard

Questa funzione viene utilizzata per selezionare lo standard di riferimento della rete (come illustrato in figura 7.16).

Sì=<ENT> NO=<ESC>
Standard: G59/3

Figura 7.16

Premere i tasti SU/GIÙ per selezionare lo standard (G59/3, UL-480V, VDE0126, AS4777-15, AS4777-02, CQC380A, ENEL, UL-380V, MEX-CFE, C10/11 e funzione "Def-utente").

Premere il tasto INVIO per confermare l'impostazione.

Premere il tasto ESC per annullare le modifiche e tornare al menu precedente.



NOTA BENE:

Questa funzione è riservata esclusivamente al personale tecnico.

Dopo aver selezionato il menu "Def-utente" si accede al seguente sotto-menu (come illustrato in figura 7.17)

— OV-G-V1: 260 V
OV-G-V1-T: 1 S

Figura 7.17



NOTA BENE:

L'utilizzo della funzione "Def-utente" è a uso esclusivo del tecnico dell'assistenza e deve essere autorizzato dal fornitore locale di energia.

Di seguito è riportato l'intervallo di impostazione per "Def-utente". Questa funzione consente di modificare i limiti manualmente.

OV-G-V1: 220---374V	OV-G-F1: 50.1-65Hz
OV-G-V1-T: 0.01---300S	OV-G-F1-T: 0.01---300S
OV-G-V2: 220---374V	OV-G-F2: 50.1-65Hz
OV-G-V2-T: 0.01---300S	OV-G-F2-T: 0.01---300S
UN-G-V1: 110---277V	UN-G-F1: 45-59.9Hz
UN-G-V1-T: 0.01---300S	UN-G-F1-T: 0.01---300S
UN-G-V2: 110---277V	UN-G-F2: 45-59.9Hz
UN-G-V2-T: 0.01---300S	UN-G-F2-T: 0.01---300S
Startup-T: 10-600S	Restore-T: 10-600S

Tabella 7.2 Impostazioni degli intervalli per Personalizzazione (L-N)

Premere i tasti SU/GIÙ per scorrere le voci. Premere il tasto INVIO per modificare la voce evidenziata. Premere nuovamente i tasti SU/GIÙ per modificare l'impostazione. Premere il tasto INVIO per salvare l'impostazione. Premere il tasto ESC per annullare le modifiche e tornare al menu precedente.



NOTA

A seconda del paese, lo standard di rete cambia in base ai requisiti locali. In caso di dubbi, consultare i tecnici dell'assistenza Solis per maggiori informazioni.

7.5.2 Rete ON/OFF

Questa funzione viene utilizzata per avviare o interrompere la produzione di energia dell'inverter trifase Solis (come illustrato in figura 7.18).

Rete ACCESO
Rete SPENTO

Figura 7.18 Impostazione rete ON/OFF

È possibile scorrere manualmente le schermate premendo i tasti SU/GIÙ. Premere il tasto INVIO per salvare l'impostazione. Premere il tasto ESC per tornare al menu precedente.

7. Funzionamento

7.5.3 Interruttore 24 H

Questa funzione consente di abilitare o disabilitare la funzione di consumo nelle 24 ore (come illustrato in figura 7.19).

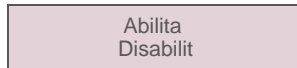


Figura 7.19 Impostazione 24 H ON/OFF



NOTA BENE:

Quando questa opzione è abilitata, il display LCD dell'inverter rimane attivo durante la notte con il LED di alimentazione acceso. In caso di malfunzionamenti notturni della rete, il recupero non è praticabile dal sistema, neanche dopo il ritorno alla normalità della rete, tuttavia i dati di consumo continuano a essere registrati nel misuratore. Al sorgere del sole il sistema ritorna a funzionare nuovamente e i dati del misuratore possono essere caricati nel sistema di monitoraggio Solis per la taratura dei dati di consumo di carico.

7.5.4 Cancella energia

La funzione Cancella energia consente di ripristinare il rendimento cronologico dell'inverter.



Queste due funzioni sono a uso esclusivo del personale addetto alla manutenzione, un comando errato impedisce il corretto funzionamento dell'inverter.

7.5.5 Reimposta password

Questa funzione viene utilizzata per impostare la nuova password per il menu "Informazioni avanzate" e "Impostazioni avanzate" (come illustrato in figura 7.20).

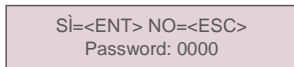


Figura 7.20 Impostazione di nuova password

Immettere la password corretta prima di impostare una nuova password. Premere il tasto GIÙ per spostare il cursore, premere il tasto SU per modificare il valore. Premere il tasto INVIO per applicare l'impostazione. Premere il tasto ESC per tornare al menu precedente.

7. Funzionamento

7.5.6 Regolazione di potenza

Il pulsante di impostazione della potenza consente di regolare la potenza attiva e reattiva. Questo sotto-menu comprende 5 voci:

1. Imposta potenza di uscita
2. Imposta potenza reattiva
3. Out_P con ripristino
4. Rea_P con ripristino
5. Selezione curva PF



Questa funzione è a uso esclusivo del personale addetto alla manutenzione: un comando errato impedisce all'inverter di raggiungere la massima potenza.

7.5.7 Taratura energia

Gli interventi di manutenzione o sostituzione possono cancellare o produrre un valore di energia complessiva diverso. Questa funzione consente all'utente di ripristinare il valore di energia complessiva al valore precedente. L'utilizzo del sito web di monitoraggio consente di eseguire la sincronizzazione automatica dei dati con questa impostazione.

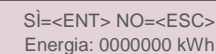


Figura 7.21 Taratura energia

Premere il tasto GIÙ per spostare il cursore, premere il tasto SU per modificare il valore. Premere il tasto INVIO per applicare l'impostazione. Premere il tasto ESC per tornare al menu precedente.

7.5.8 Impostazioni speciali



Questa funzione è a uso esclusivo del personale addetto alla manutenzione: un comando errato impedisce all'inverter di raggiungere la massima potenza.

7.5.9 Impostazioni modalità STD

Sono disponibili 5 impostazioni sotto il menu Impostazioni Impostazioni modalità.

1. Modalità lavoro
2. Limite di potenza
3. Imposta riduzione freq.
4. Imposta 10 min OV-GV.
5. Impostazioni iniziali



Questa funzione è a uso esclusivo del personale addetto alla manutenzione: un comando errato impedisce all'inverter di raggiungere la massima potenza.

7. Funzionamento

7.5.9. 1 Abilitazione delle impostazioni dell'interfaccia logica

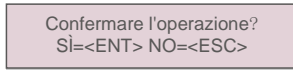
Quando viene selezionato lo standard G98 o G99 per utilizzare la funzione di interfaccia logica, seguire le impostazioni successive per abilitare il **DRM**. L'impostazione predefinita del DRM è "OFF", se il DRM è impostato su "ON", ma l'interfaccia logica non è collegata all'interruttore oppure l'interruttore è aperto, l'IUM dell'inverter visualizza il messaggio "Limite da DRM" e la potenza in uscita dell'inverter viene limitata a zero.

1. Selezionare **Impostazioni iniziali**.
2. Selezionare **DRM** e impostare su "ON".

7.5.10 Ripristina impostazioni

Il sotto-menu delle impostazioni iniziali comprende 5 voci.

La funzione di ripristino impostazioni riporta al valore predefinito tutte le voci di impostazioni speciali descritte nella sezione 7.5.8. La schermata si presenta come di seguito illustrato:



Confermare l'operazione?
Sì=<ENT> NO=<ESC>

Figura 7.22 Ripristina impostazioni

Premere il tasto Invio per salvare l'impostazione dopo aver disattivato la rete. Premere il tasto ESC per tornare al menu precedente.

7.5.11 Aggiornamento HMI

La funzione viene utilizzata per l'aggiornamento del programma LCD.



Questa funzione è a uso esclusivo del personale addetto alla manutenzione: un comando errato impedisce all'inverter di raggiungere la massima potenza.

7. Funzionamento

7.5.12 Imposta EPM interno



NOTE:

Questa sezione comprende due funzioni relative al misuratore intelligente. Fare riferimento alla sezione 5.3.6 per gli schemi di collegamento dettagliati. **Funzione 1: funzione di gestione dell'esportazione di potenza interna**

Il contatore intelligente consente agli inverter di limitare in modo dinamico l'esportazione di potenza dell'impianto. È possibile ottenere l'iniezione zero.

Il contatore intelligente può essere installato sul lato rete O sul lato carico.

Funzione 2: funzione di monitoraggio del consumo 24 ore su 24

Valida esclusivamente con l'utilizzo del sistema di monitoraggio Solis.

Il funzionamento degli inverter in combinazione con il misuratore intelligente consente di monitorare i dati di consumo del carico per l'intera giornata, visualizzabili sul sistema di monitoraggio Solis. Il contatore intelligente può essere installato solo sul lato rete.



NOTE:

Consultare le seguenti istruzioni per i diversi scenari utente.

Scenario 1. È richiesta solo la funzione 1

Passaggio 1: consultare la sezione 5.3.6 per collegare il misuratore intelligente sul lato rete o lato carico. Passaggio 2: configurare la sezione 7.5.12.1 Selezione modalità come Opzione 2 (misuratore in carico) o

Opzione 3 (misuratore in rete) di conseguenza.

Passaggio 3: configurare la sezione 7.5.12.2 per impostare la potenza di backflow consentita.

Passaggio 4: configurare la sezione 7.5.12.3 per abilitare la funzione salvavita (se necessario).

Passaggio 5: configurare la sezione 7.5.12.4 per modificare la modalità di funzionamento (se necessario). **Scenario 2. Sono necessarie entrambe le funzioni 1 e 2**

Utilizzo di un misuratore intelligente

Passaggio 1: consultare la sezione 5.3.6 per collegare il misuratore intelligente sul lato rete. Passaggio 2: configurare la sezione 7.5.12.1 Selezione modalità come Opzione 3 (misuratore in rete). Passaggio 3: configurare la sezione 7.5.3 Interruttore 24 H su "Abilita".

Passaggio 4: configurare la sezione 7.5.12.2 per impostare la potenza di backflow consentita.

Passaggio 5: configurare la sezione 7.5.12.3 per abilitare la funzione salvavita (se necessario).

Passaggio 6: configurare il sistema di monitoraggio Solis (consultare il manuale del dispositivo di monitoraggio).

Se il cliente non desidera abilitare la funzione di controllo dell'esportazione di potenza, modificare la "potenza di backflow" alla potenza di uscita massima dell'inverter al passaggio 4 OPPURE configurare semplicemente la modalità come "monitoraggio consumo" al passaggio 2 e saltare i passaggi 4-5.

7. Funzionamento

Selezionare Impostazioni EPM dal menu principale per accedere alle seguenti opzioni.

1. **Seleziona modalità** 2. **Potenza di backflow** 3. **Salvavita ON/OFF** 4. **Modalità di funzionamento backflow**

7.5.12.1 Seleziona modalità

Questo menu comprende le seguenti 4 impostazioni.

1. **SPENTO** 2. **Misuratore in carico** 3. **Misuratore in rete** 4. **Monitoraggio consumo**

SPENTO: le funzioni sono disabilitate.

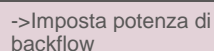
Misuratore in carico: Solis Smart Meter è collegato nel ramo di carico del circuito.

Misuratore in rete: Solis Smart Meter è collegato nel punto di connessione alla rete (la potenza di backflow predefinita è impostata su 0 W).

Monitoraggio consumo: Solis Smart Meter è collegato nel punto di connessione alla rete (l'impostazione della potenza di backflow non è applicabile).

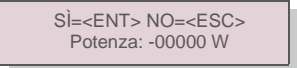
7.5.12.2 Potenza di backflow

L'impostazione viene utilizzata per definire la potenza di esportazione consentita nella rete. L'intervallo di impostazione è compreso tra 00000 W e 29900 W.



->Imposta potenza di backflow

Figura 7.23 Impostazione della potenza di backflow



Si=<ENT> NO=<ESC>
Potenza: -00000 W

Figura 7.24

Premere i tasti SU/GIÙ per impostare i dati. Premere il tasto INVIO per impostare la potenza di backflow. Quindi premere il tasto GIÙ per spostare il cursore, premere il tasto SU per modificare il numero.

Premere il tasto ESC per salvare le impostazioni e tornare al menu precedente.

7.5.12.3 Salvavita ON/OFF

Questa impostazione viene utilizzata per emettere un allarme (nonché arrestare la produzione dell'inverter) in caso di perdita di connessione del misuratore durante il funzionamento.

Impedisce il potenziale backflow della potenza nella rete in caso di perdita di controllo da parte del sistema.



Si=<ENT> NO=<ESC>
Salvavita impostato su: ON

Figura 7.25 Impostazione del salvavita ON/OFF

7. Funzionamento

L'attivazione di questa funzione è obbligatoria solo per installazioni dell'inverter nel Regno Unito, per via del regolamento G100. Per le altre regioni, i clienti possono abilitare o disabilitare la funzione a scelta.

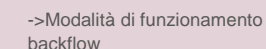


NOTA BENE:

Quando la funzione salvavita è attiva e CT/Misuratore per qualche ragione risulta disconnesso, l'inverter interrompe la produzione e visualizza l'allarme "Salvavita" sul display LCD. Quando la funzione salvavita è SPENTO e CT/Misuratore per qualche ragione risulta disconnesso, l'inverter mantiene la potenza di uscita all'ultimo valore rilevato con CT/ Misuratore ancora collegato. Dopo il riavvio, l'inverter emette piena potenza di uscita senza limitazioni.

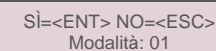
7.5.12.4 Modalità di funzionamento backflow

Questo sotto-menu viene utilizzato per impostare la modalità di funzionamento backflow: 01, 02. "01" rappresenta la modalità predefinita.



->Modalità di funzionamento backflow

Figura 7.26 Impostazione della modalità di funzionamento backflow



Si=<ENT> NO=<ESC>
Modalità: 01

Figura 7.27

Modalità "01", come illustrato nella figura 7.28, la modalità di limite medio, la potenza di uscita di ciascuna fase corrisponde alla media della potenza di carico trifase ed è superiore alla fase della potenza inferiore tra le tre fasi.

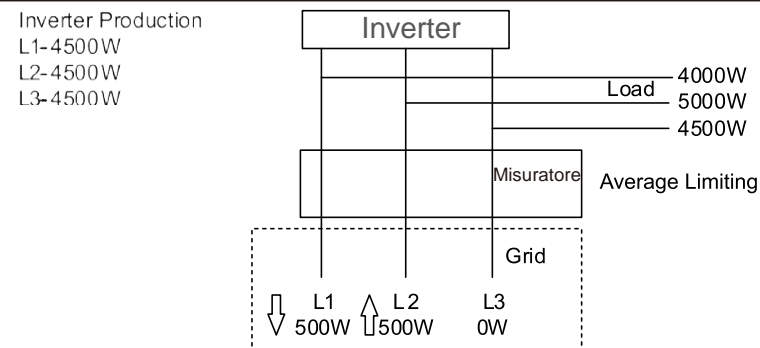
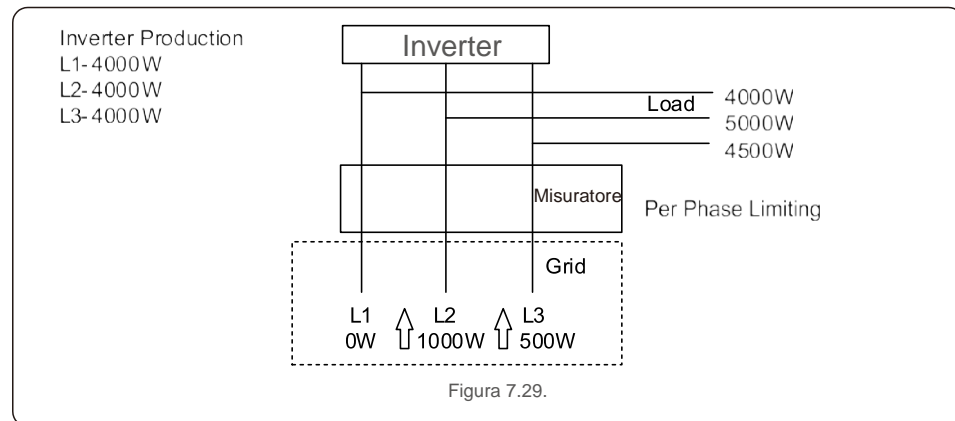


Figura 7.28

7. Funzionamento

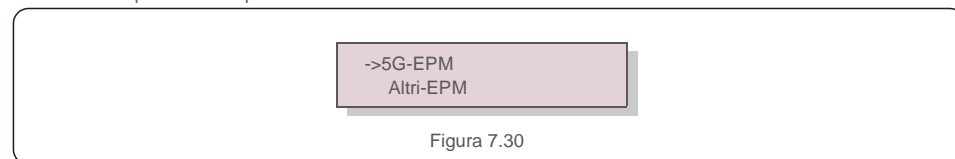
Modalità "02" come illustrato nella figura 7. 29 la modalità di limite per fase, la potenza prodotta dall'inverter corrisponde a una sola potenza di carico tra quelle delle tre fasi, ovvero la potenza di carico inferiore di una determinata fase.



7.5.13 Imposta EPM esterno

Questa impostazione deve essere attivata solo quando si utilizza il dispositivo EPM esterno

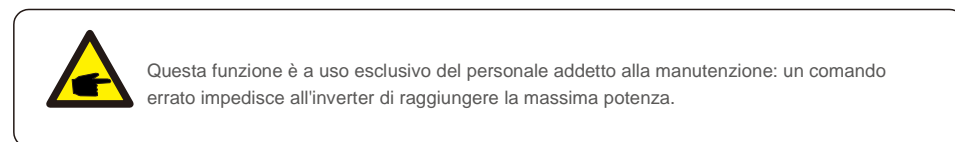
Solis. Sono disponibili due opzioni : 5G-EPM e Altri-EPM.



L'opzione Salvavita 5G-EPM deve essere attivata quando si utilizza un dispositivo EPM della serie 5G. L'opzione Salvavita Altri-EPM deve essere attivata quando si utilizza un dispositivo EPM della serie 2G. L'attivazione delle opzioni è mutuamente esclusiva.

7.5.14 Riavvio IUM

La funzione viene utilizzata per riavviare l'interfaccia IUM.



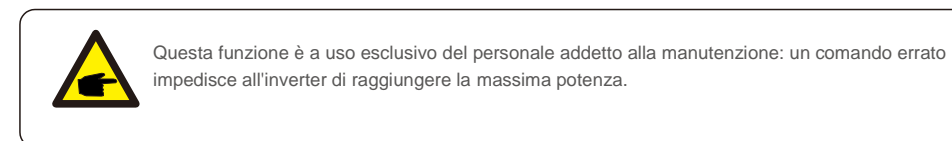
7. Funzionamento

7.5.15 Parametro di debug

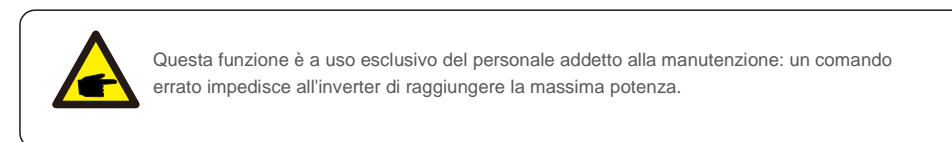
Questa funzione è a uso esclusivo del personale di manutenzione del produttore.

7.5.16 Aggiornamento DSP

La funzione viene utilizzata per aggiornare il DSP.



7.5.17 Imposta compensazione



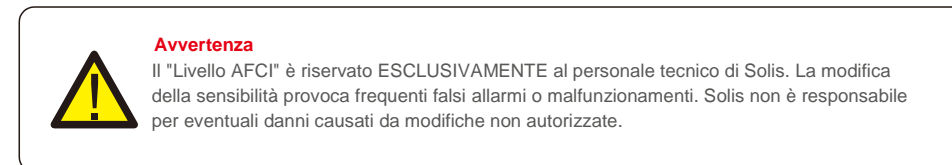
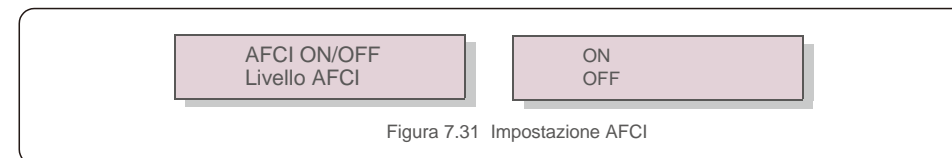
7.6 Funzione AFCI

Gli inverter Solis sono dotati di funzione AFCI integrata che rileva eventuali guasti da arco elettrico sul circuito CC e spegne l'inverter per prevenire incendi.

7.6. 1 Abilitazione della funzione AFCI

Per abilitare la funzione AFCI attenersi alle seguenti indicazioni.

Percorso: Impostazioni avanzate -> Password: 0010 ->Impostazioni speciali -> Imposta AFCI -> AFCI ON/OFF -> ON



**NOTA BENE:**

L'impostazione visualizza lo stato corrente, pertanto può essere utilizzata anche per ispezionare lo stato ON/OFF della funzione AFCI.

7.6. 2 Guasto da arco elettrico

Durante il normale funzionamento, in caso venga rilevato un arco CC, l'inverter si spegne ed emette il seguente allarme:

GUASTO DA ARCO ELETTRICO
Per riavviare premere ESC per 3 s

Figura 7.32 Guasto da arco elettrico

L'installatore deve ispezionare scrupolosamente il circuito CC per assicurare il corretto collegamento di tutti i cavi.

Una volta risolto il problema del circuito CC o accertato il corretto funzionamento, premere "ESC" per 3 secondi e attendere il riavvio dell'inverter.

L'inverter trifase Solis non richiede alcuna manutenzione periodica. Tuttavia, il mantenimento del dissipatore di calore privo di polvere favorisce l'azione dissipatrice di calore da parte dell'inverter e ne aumenta la durata. Utilizzare una spazzola morbida per rimuovere la polvere.

**ATTENZIONE**

Non toccare la superficie dell'inverter quando è in funzione. Sussiste il rischio che alcune componenti dell'inverter siano calde e provochino ustioni. Spegnerne l'inverter (consultare la sezione 6.2) e attendere il raffreddamento prima di eseguire qualsiasi operazione di manutenzione o pulizia.

Utilizzare un panno umido per pulire il display LCD e gli indicatori di stato a LED, se la leggibilità risulta compromessa dalla sporcizia.

**NOTA BENE:**

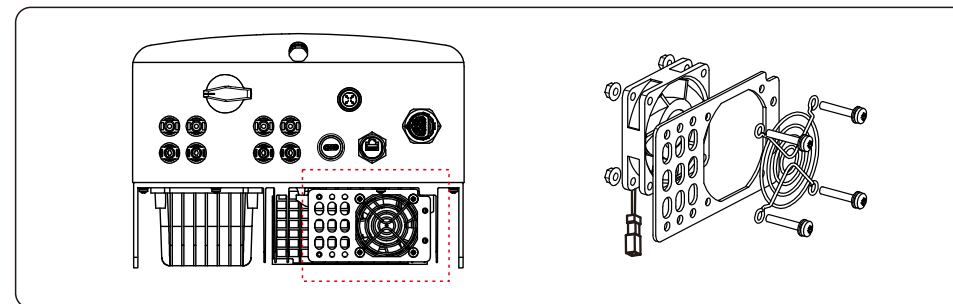
Non utilizzare solventi, detersivi abrasivi o materiali corrosivi per pulire l'inverter.

8.1 Manutenzione della ventola

Se la ventola non funziona correttamente, l'inverter non riesce a raffreddarsi adeguatamente, con conseguenze sulla sua efficacia di funzionamento.

Pertanto, per pulire o sostituire la ventola rotta, procedere come di seguito indicato.

1. Scollegare l'alimentazione CA.
2. Ruotare l'interruttore CC in posizione "OFF".
3. Attendere almeno 10 minuti.
4. Scollegare tutti i collegamenti elettrici.
5. Posizionare l'inverter sulla piattaforma.
6. Rimuovere le 4 viti sulla piastra della ventola ed estrarre lentamente il gruppo della ventola.



7. Scollegare attentamente il connettore della ventola ed estrarre la ventola.
8. Pulire o sostituire la ventola. Montare la ventola sul rack.
9. Collegare il cavo elettrico e reinstallare il gruppo ventola. Riavviare l'inverter.

9. Risoluzione dei problemi

Messaggio di allarme	Descrizione del guasto	Soluzione
Nessuna alimentazione	LCD dell'inverter senza alimentazione	1. Controllare le connessioni di ingresso FV 2. Verificare la tensione di ingresso CC (monofase > 120 V, trifase > 350 V) 3. Controllare se FV +/- risultano invertiti
Lo schermo LCD visualizza sempre lo stato di inizializzazione in corso	Avvio non riuscito	1. Verificare che il connettore sulla scheda principale o sulla scheda di alimentazione sia ben collegato. 2. Verificare che il connettore DSP sia ben collegato alla scheda di alimentazione.
OV-G-V01/02/03/04	Tensione di rete eccessiva	1. La resistenza del cavo CA è troppo alta. Sostituire il cavo di rete con un cavo di dimensioni maggiori 2. Regolare il limite di protezione, se consentito dalla compagnia elettrica.
UN-G-V01 / 02	Tensione di rete insufficiente	1. Utilizzare la funzione di definizione utente per regolare il limite di protezione, se consentito dall'azienda elettrica.
OV-G-F01 / 02	Frequenza di rete eccessiva	
UN-G-F01 / 02	Frequenza di rete insufficiente	
G-IMP	Impedenza di rete eccessiva	
NESSUNA RETE	Nessuna tensione di rete	1. Verificare i collegamenti e l'interruttore di rete. 2. Controllare la tensione di rete all'interno del terminale dell'inverter.
OV-DC01/02/03/04	Sovratensione CC	1. Ridurre il numero dei moduli in serie
OV-BUS	Sovratensione del bus CC	1. Verificare il collegamento dell'induttore dell'inverter 2. Verificare il collegamento del driver
UN-BUS01 / 02	Tensione bus CC insufficiente	
GRID-INTF01/02	Interferenza di rete	1. Riavviare l'inverter 2. Sostituire la scheda di alimentazione
OV-G-I	Corrente di rete eccessiva	
IGBT-OV-I	Sovracorrente IGBT	
DC-INTF OV-DCA-I	Sovracorrente in ingresso CC	1. Riavviare l'inverter 2. Identificare e rimuovere la stringa in errore MPPT 2. Sostituire la scheda di alimentazione
IGFOL-F	Tracciamento corrente di rete non riuscito	1. Riavviare l'inverter o contattare l'installatore.
IG-AD	Errore di campionamento corrente di rete	
OV-TEM	Temperatura eccessiva	1. Verificare la ventilazione circostante all'inverter. 2. Verificare la presenza di luce solare diretta sull'inverter nella stagione calda.
INI-FAULT	Errore del sistema di inizializzazione	1. Riavviare l'inverter o contattare l'installatore.
DSP-B-GUASTO	Guasto di comunicazione tra DSP principale e slave	
12 Power-FAULT	Guasto dell'alimentazione 12V	
PV ISO-PRO 01/02	Protezione dell'isolamento fotovoltaico	1. Rimuovere tutti gli ingressi CC, ricollegarli uno alla volta e riavviare l'inverter. 2. Identificare la stringa che provoca l'errore e verificarne l'isolamento.

9. Risoluzione dei problemi

Messaggio di allarme	Descrizione del guasto	Soluzione
lLeak-PRO 01/02/03/04	Protezione dispersione di corrente	1. Verificare il collegamento CA e CC 2. Verificare il collegamento del cavo all'interno
GUASTO-Contr.Relé	Controllo relè non riuscito	1. Riavviare l'inverter o contattare l'installatore.
GUASTO-InCC	Iniezione di corrente CC elevata	
Auto-rilevamento AFCI (modello con modulo AFCI)	Errore dell'auto-rilevamento del modulo AFCI	1. Riavviare l'inverter o contattare l'assistenza tecnica.
Protezione da arco elettrico (modello con modulo AFCI)	Rilevazione arco elettrico nel circuito CC	1. Controllare la connessione dell'inverter in caso di presenza di arco elettrico e riavviare l'inverter.
Schermo spento con CC applicata	Danno interno all'inverter	1. Non spegnere gli interruttori CC poiché potrebbero danneggiare l'inverter. 2. Attendere la riduzione dell'irraggiamento solare e verificare che la corrente della stringa sia inferiore a 0,5 A con un amperometro a clip, quindi disattivare gli interruttori CC. 3. Eventuali danni provocati da operazioni errate non sono coperti dalla garanzia del dispositivo.

Tabella 9.1: Messaggi di errore e descrizione



NOTA BENE:

Se l'inverter visualizza uno dei messaggi di allarme elencati nella Tabella 9.1, spegnere l'inverter (consultare la sezione 6.2 per arrestare l'inverter) e attendere 5 minuti prima di riavviarlo (consultare la sezione 6.1 per avviare l'inverter). Se l'errore persiste, contattare il distributore locale o il centro di assistenza. Tenere a portata di mano le seguenti informazioni prima di procedere al contatto:

1. numero di serie dell'inverter trifase Solis;
2. distributore/rivenditore dell'inverter trifase Solis (se disponibile);
3. data di installazione;
4. la descrizione del problema (ovvero il messaggio di allarme visualizzato sul display LCD e lo stato degli indicatori a LED; risultano utili anche altre letture reperite dal sotto-menu Informazioni (consultare la sezione 7.2).);
5. la configurazione del campo FV (ad esempio numero di pannelli, capacità dei pannelli, numero di stringhe, ecc.);
6. i propri riferimenti di contatto.

10. Specifiche

Modello	S5-GR3P3K
Massima tensione di ingresso CC (Volt)	1100
Tensione CC nominale (Volt)	600
Tensione di avvio (Volt)	180
Intervallo di tensione MPPT (Volt)	160...1000
Max. corrente di ingresso (A)	16+16
Max corrente di ingresso in corto circuito (A)	25+25
Numero MPPT/Numero massimo di stringhe in ingresso	2/2
Potenza nominale in uscita (Watt)	3000
Max. potenza in uscita (Watt)	3300
Max. potenza apparente in uscita (VA)	3300
Tensione di rete nominale (Volt)	3/N/PE, 220/380, 230/400
Corrente nominale in uscita (A)	4,6 / 4,3
Max. corrente in uscita (A)	4,7
Fattore di potenza (alla potenza di uscita nominale)	>0,99 (0,8 in anticipo - 0,8 in ritardo)
THDi (alla potenza di uscita nominale)	< 2%
Frequenza di rete nominale (Hertz)	50/60
Intervallo di frequenza di funzionamento (Hertz)	45...55 o 55...65
Efficienza massima	98,3%
Efficienza EU	97,7%
Dimensioni	310 L * 563 A * 219 P (mm)
Peso	17,8kg
Topologia	Senza trasformatore
Autoconsumo (notte)	< 1 W (notte)
Intervallo temperatura ambiente di funzionamento	-25 °C. . . +60
Umidità relativa	0 ~ 100%
Protezione di ingresso	IP66
Emissione di rumore (tipica)	<30 dBA
Sistema di raffreddamento	Convezione naturale
Altitudine massima di funzionamento	4000 m
Standard di connessione alla rete	G98 or G99, VDE-AR-N 4105 / VDE V 0124, EN 50549-1, VDE 0126 / UTE C 15 / VFR:2019, RD 1699 / RD 244 / UNE 206006 / UNE 206007-1, CEI 0-21, C10/11, NRS 097-2-1, TOR, EIFS 2018.2, IEC 62116, IEC 61727, IEC60068, IEC 61683, EN 50530
Standard di sicurezza / EMC	IEC 62109-1/-2, EN 61000-6-1/-2/-3/-4
Collegamento CC	Connettore MC4
Collegamento CA	Connessione rapida
Schermo	LCD, 2x20 c.
Connessioni di comunicazione	RS485, Opzionale: Wi-Fi, GPRS
Termini di garanzia	5 anni (estesa a 20 anni)

10. Specifiche

Modello	S5-GR3P4K
Massima tensione di ingresso CC (Volt)	1100
Tensione CC nominale (Volt)	600
Tensione di avvio (Volt)	180
Intervallo di tensione MPPT (Volt)	160...1000
Max. corrente di ingresso (A)	16+16
Max corrente di ingresso in corto circuito (A)	25+25
Numero MPPT/Numero massimo di stringhe in ingresso	2/2
Potenza nominale in uscita (Watt)	4000
Max. potenza in uscita (Watt)	4400
Max. potenza apparente in uscita (VA)	4400
Tensione di rete nominale (Volt)	3/N/PE, 220/380, 230/400
Corrente nominale in uscita (A)	6.1 / 5.8
Max. corrente in uscita (A)	6,4
Fattore di potenza (alla potenza di uscita nominale)	>0,99 (0,8 in anticipo - 0,8 in ritardo)
THDi (alla potenza di uscita nominale)	< 2%
Frequenza di rete nominale (Hertz)	50/60
Intervallo di frequenza di funzionamento (Hertz)	45...55 o 55...65
Efficienza massima	98,3%
Efficienza EU	97,7%
Dimensioni	310 L * 563 A * 219 P (mm)
Peso	17,8kg
Topologia	Senza trasformatore
Autoconsumo (notte)	< 1 W (notte)
Intervallo temperatura ambiente di funzionamento	-25 °C. . . +60
Umidità relativa	0 ~ 100%
Protezione di ingresso	IP66
Emissione di rumore (tipica)	<30 dBA
Sistema di raffreddamento	Convezione naturale
Altitudine massima di funzionamento	4000 m
Standard di connessione alla rete	G98 or G99, VDE-AR-N 4105 / VDE V 0124, EN 50549-1, VDE 0126 / UTE C 15 / VFR:2019, RD 1699 / RD 244 / UNE 206006 / UNE 206007-1, CEI 0-21, C10/11, NRS 097-2-1, TOR, EIFS 2018.2, IEC 62116, IEC 61727, IEC60068, IEC 61683, EN 50530
Standard di sicurezza / EMC	IEC 62109-1/-2, EN 61000-6-1/-2/-3/-4
Collegamento CC	Connettore MC4
Collegamento CA	Connessione rapida
Schermo	LCD, 2x20 c.
Connessioni di comunicazione	RS485, Opzionale: Wi-Fi, GPRS
Termini di garanzia	5 anni (estesa a 20 anni)

10. Specifiche

Modello	S5-GR3P5K
Massima tensione di ingresso CC (Volt)	1100
Tensione CC nominale (Volt)	600
Tensione di avvio (Volt)	180
Intervallo di tensione MPPT (Volt)	160...1000
Max. corrente di ingresso (A)	16+16
Max corrente di ingresso in corto circuito (A)	25+25
Numero MPPT/Numero massimo di stringhe in ingresso	2/2
Potenza nominale in uscita (Watt)	5000
Max. potenza in uscita (Watt)	5500
Max. potenza apparente in uscita (VA)	5500
Tensione di rete nominale (Volt)	3/N/PE, 220/380, 230/400
Corrente nominale in uscita (A)	7,6 / 7,2
Max. corrente in uscita (A)	7,9
Fattore di potenza (alla potenza di uscita nominale)	>0,99 (0,8 in anticipo - 0,8 in ritardo)
THDi (alla potenza di uscita nominale)	< 2%
Frequenza di rete nominale (Hertz)	50/60
Intervallo di frequenza di funzionamento (Hertz)	45...55 o 55...65
Efficienza massima	98,3%
Efficienza EU	97,9%
Dimensioni	310 L x 563 A x 219 P (mm)
Peso	17,8kg
Topologia	Senza trasformatore
Autoconsumo (notte)	< 1 W (notte)
Intervallo temperatura ambiente di funzionamento	-25 °C. . . +60
Umidità relativa	0 ~ 100%
Protezione di ingresso	IP66
Emissione di rumore (tipica)	<30 dBA
Sistema di raffreddamento	Convezione naturale
Altitudine massima di funzionamento	4000 m
Standard di connessione alla rete	G98 or G99, VDE-AR-N 4105 / VDE V 0124, EN 50549-1, VDE 0126 / UTE C 15 / VFR:2019, RD 1699 / RD 244 / UNE 206006 / UNE 206007-1, CEI 0-21, C10/11, NRS 097-2-1, TOR, EIFS 2018.2, IEC 62116, IEC 61727, IEC60068, IEC 61683, EN 50530
Standard di sicurezza / EMC	IEC 62109-1/-2 ,EN 61000-6-1/-2/-3/-4
Collegamento CC	Connettore MC4
Collegamento CA	Connessione rapida
Schermo	LCD, 2x20 c.
Connessioni di comunicazione	RS485, Opzionale: Wi-Fi, GPRS
Termini di garanzia	5 anni (estesa a 20 anni)

10. Specifiche

Modello	S5-GR3P6K
Massima tensione di ingresso CC (Volt)	1100
Tensione CC nominale (Volt)	600
Tensione di avvio (Volt)	180
Intervallo di tensione MPPT (Volt)	160...1000
Max. corrente di ingresso (A)	16+16
Max corrente di ingresso in corto circuito (A)	25+25
Numero MPPT/Numero massimo di stringhe in ingresso	2/2
Potenza nominale in uscita (Watt)	6000
Max. potenza in uscita (Watt)	6600
Max. potenza apparente in uscita (VA)	6600
Tensione di rete nominale (Volt)	3/N/PE, 220/380, 230/400
Corrente nominale in uscita (A)	9,1 / 8,7
Max. corrente in uscita (A)	9,5
Fattore di potenza (alla potenza di uscita nominale)	>0,99 (0,8 in anticipo - 0,8 in ritardo)
THDi (alla potenza di uscita nominale)	< 2%
Frequenza di rete nominale (Hertz)	50/60
Intervallo di frequenza di funzionamento (Hertz)	45...55 o 55...65
Efficienza massima	98,3%
Efficienza EU	97,9%
Dimensioni	310 L x 563 A x 219 P (mm)
Peso	17,8kg
Topologia	Senza trasformatore
Autoconsumo (notte)	< 1 W (notte)
Intervallo temperatura ambiente di funzionamento	-25 °C. . . +60
Umidità relativa	0 ~ 100%
Protezione di ingresso	IP66
Emissione di rumore (tipica)	<30 dBA
Sistema di raffreddamento	Convezione naturale
Altitudine massima di funzionamento	4000 m
Standard di connessione alla rete	G98 or G99, VDE-AR-N 4105 / VDE V 0124, EN 50549-1, VDE 0126 / UTE C 15 / VFR:2019, RD 1699 / RD 244 / UNE 206006 / UNE 206007-1, CEI 0-21, C10/11, NRS 097-2-1, TOR, EIFS 2018.2, IEC 62116, IEC 61727, IEC60068, IEC 61683, EN 50530
Standard di sicurezza / EMC	IEC 62109-1/-2 ,EN 61000-6-1/-2/-3/-4
Collegamento CC	Connettore MC4
Collegamento CA	Connessione rapida
Schermo	LCD, 2x20 c.
Connessioni di comunicazione	RS485, Opzionale: Wi-Fi, GPRS
Termini di garanzia	5 anni (estesa a 20 anni)

10. Specifiche

Modello	S5-GR3P8K
Massima tensione di ingresso CC (Volt)	1100
Tensione CC nominale (Volt)	600
Tensione di avvio (Volt)	180
Intervallo di tensione MPPT (Volt)	160...1000
Max. corrente di ingresso (A)	16+16
Max corrente di ingresso in corto circuito (A)	25+25
Numero MPPT/Numero massimo di stringhe in ingresso	2/2
Potenza nominale in uscita (Watt)	8000
Max. potenza in uscita (Watt)	8800
Max. potenza apparente in uscita (VA)	8800
Tensione di rete nominale (Volt)	3/N/PE, 220/380, 230/400
Corrente nominale in uscita (A)	12,2 / 11,5
Max. corrente in uscita (A)	12,7
Fattore di potenza (alla potenza di uscita nominale)	>0,99 (0,8 in anticipo - 0,8 in ritardo)
THDi (alla potenza di uscita nominale)	< 2%
Frequenza di rete nominale (Hertz)	50/60
Intervallo di frequenza di funzionamento (Hertz)	45...55 o 55...65
Efficienza massima	98,5%
Efficienza EU	97,9%
Dimensioni	310 L * 563 A * 219 P (mm)
Peso	17,8kg
Topologia	Senza trasformatore
Autoconsumo (notte)	< 1 W (notte)
Intervallo temperatura ambiente di funzionamento	-25 °C. . . +60
Umidità relativa	0 ~ 100%
Protezione di ingresso	IP66
Emissione di rumore (tipica)	<30 dBA
Sistema di raffreddamento	Convezione naturale
Altitudine massima di funzionamento	4000 m
Standard di connessione alla rete	G98 or G99, VDE-AR-N 4105 / VDE V 0124, EN 50549-1, VDE 0126 / UTE C 15 / VFR:2019, RD 1699 / RD 244 / UNE 206006 / UNE 206007-1, CEI 0-21, C10/11, NRS 097-2-1, TOR, EIFS 2018.2, IEC 62116, IEC 61727, IEC60068, IEC 61683, EN 50530
Standard di sicurezza / EMC	IEC 62109-1/-2, EN 61000-6-1/-2/-3/-4
Collegamento CC	Connettore MC4
Collegamento CA	Connessione rapida
Schermo	LCD, 2x20 c.
Connessioni di comunicazione	RS485, Opzionale: Wi-Fi, GPRS
Termini di garanzia	5 anni (estesa a 20 anni)

10. Specifiche

Modello	S5-GR3P9K
Massima tensione di ingresso CC (Volt)	1100
Tensione CC nominale (Volt)	600
Tensione di avvio (Volt)	180
Intervallo di tensione MPPT (Volt)	160...1000
Max. corrente di ingresso (A)	16+16
Max corrente di ingresso in corto circuito (A)	25+25
Numero MPPT/Numero massimo di stringhe in ingresso	2/2
Potenza nominale in uscita (Watt)	9000
Max. potenza in uscita (Watt)	9900
Max. potenza apparente in uscita (VA)	9900
Tensione di rete nominale (Volt)	3/N/PE, 220/380, 230/400
Corrente nominale in uscita (A)	13,7 / 13,0
Max. corrente in uscita (A)	14,3
Fattore di potenza (alla potenza di uscita nominale)	>0,99 (0,8 in anticipo - 0,8 in ritardo)
THDi (alla potenza di uscita nominale)	< 2%
Frequenza di rete nominale (Hertz)	50/60
Intervallo di frequenza di funzionamento (Hertz)	45...55 o 55...65
Efficienza massima	98,5%
Efficienza EU	97,9%
Dimensioni	310 L x 563 A x 219 P (mm)
Peso	17,8kg
Topologia	Senza trasformatore
Autoconsumo (notte)	< 1 W (notte)
Intervallo temperatura ambiente di funzionamento	-25 °C. . . +60
Umidità relativa	0 ~ 100%
Protezione di ingresso	IP66
Emissione di rumore (tipica)	<30 dBA
Sistema di raffreddamento	Convezione naturale
Altitudine massima di funzionamento	4000 m
Standard di connessione alla rete	G98 or G99, VDE-AR-N 4105 / VDE V 0124, EN 50549-1, VDE 0126 / UTE C 15 / VFR:2019, RD 1699 / RD 244 / UNE 206006 / UNE 206007-1, CEI 0-21, C10/11, NRS 097-2-1, TOR, EIFS 2018.2, IEC 62116, IEC 61727, IEC60068, IEC 61683, EN 50530
Standard di sicurezza / EMC	IEC 62109-1/-2, EN 61000-6-1/-2/-3/-4
Collegamento CC	Connettore MC4
Collegamento CA	Connessione rapida
Schermo	LCD, 2x20 c.
Connessioni di comunicazione	RS485, Opzionale: Wi-Fi, GPRS
Termini di garanzia	5 anni (estesa a 20 anni)

10. Specifiche

Modello	S5-GR3P10K
Massima tensione di ingresso CC (Volt)	1100
Tensione CC nominale (Volt)	600
Tensione di avvio (Volt)	180
Intervallo di tensione MPPT (Volt)	160...1000
Max. corrente di ingresso (A)	16+16
Max corrente di ingresso in corto circuito (A)	25+25
Numero MPPT/Numero massimo di stringhe in ingresso	2/2
Potenza nominale in uscita (Watt)	10000
Max. potenza in uscita (Watt)	11000
Max. potenza apparente in uscita (VA)	11000
Tensione di rete nominale (Volt)	3/N/PE, 220/380, 230/400
Corrente nominale in uscita (A)	15,2 / 14,4
Max. corrente in uscita (A)	15,9
Fattore di potenza (alla potenza di uscita nominale)	>0,99 (0,8 in anticipo - 0,8 in ritardo)
THDi (alla potenza di uscita nominale)	< 2%
Frequenza di rete nominale (Hertz)	50/60
Intervallo di frequenza di funzionamento (Hertz)	45...55 o 55...65
Efficienza massima	98,5%
Efficienza EU	97,9%
Dimensioni	310 L * 563 A * 219 P (mm)
Peso	17,8 kg
Topologia	Senza trasformatore
Autoconsumo (notte)	< 1 W (notte)
Intervallo temperatura ambiente di funzionamento	-25 °C. . . +60
Umidità relativa	0 ~ 100%
Protezione di ingresso	IP66
Emissione di rumore (tipica)	<30 dBA
Sistema di raffreddamento	Convezione naturale
Altitudine massima di funzionamento	4000 m
Standard di connessione alla rete	G98 or G99, VDE-AR-N 4105 / VDE V 0124, EN 50549-1, VDE 0126 / UTE C 15 / VFR:2019, RD 1699 / RD 244 / UNE 206006 / UNE 206007-1, CEI 0-21, C10/11, NRS 097-2-1, TOR, EIFS 2018.2, IEC 62116, IEC 61727, IEC60068, IEC 61683, EN 50530
Standard di sicurezza / EMC	IEC 62109-1/-2, EN 61000-6-1/-2/-3/-4
Collegamento CC	Connettore MC4
Collegamento CA	Connessione rapida
Schermo	LCD, 2x20 c.
Connessioni di comunicazione	RS485, Opzionale: Wi-Fi, GPRS
Termini di garanzia	5 anni (estesa a 20 anni)

10. Specifiche

Modello	S5-GR3P12K
Massima tensione di ingresso CC (Volt)	1100
Tensione CC nominale (Volt)	330
Tensione di avvio (Volt)	180
Intervallo di tensione MPPT (Volt)	160...1000
Max. corrente di ingresso (A)	32+32
Max corrente di ingresso in corto circuito (A)	50+50
Numero MPPT/Numero massimo di stringhe in ingresso	2/4
Potenza nominale in uscita (Watt)	12000
Max. potenza in uscita (Watt)	13200
Max. potenza apparente in uscita (VA)	13200
Tensione di rete nominale (Volt)	3/N/PE, 220/380,230/400
Corrente nominale in uscita (A)	18.2/17.3
Max. corrente in uscita (A)	19.1
Fattore di potenza (alla potenza di uscita nominale)	>0,99 (0,8 in anticipo - 0,8 in ritardo)
THDi (alla potenza di uscita nominale)	< 2%
Frequenza di rete nominale (Hertz)	50/60
Intervallo di frequenza di funzionamento (Hertz)	45...55 o 55...65
Efficienza massima	98,6%
Efficienza EU	98,0%
Dimensioni	310 L * 563 A * 219 P (mm)
Peso	17,8 kg
Topologia	Senza trasformatore
Autoconsumo (notte)	< 1 W (notte)
Intervallo temperatura ambiente di funzionamento	-25 °C. . . +60
Umidità relativa	0 ~ 100%
Protezione di ingresso	IP66
Emissione di rumore (tipica)	<60dBA
Sistema di raffreddamento	Raffreddamento a ventilatore ribondante intelligente
Altitudine massima di funzionamento	4000 m
Standard di connessione alla rete	G98 or G99, VDE-AR-N 4105 / VDE V 0124, EN 50549-1, VDE 0126 / UTE C 15 / VFR:2019, RD 1699 / RD 244 / UNE 206006 / UNE 206007-1, CEI 0-21, C10/11, NRS 097-2-1, TOR, EIFS 2018.2, IEC 62116, IEC 61727, IEC60068, IEC 61683, EN 50530
Standard di sicurezza / EMC	IEC 62109-1/-2 ,EN 61000-6-1/-2/-3/-4
Collegamento CC	Connettore MC4
Collegamento CA	Connessione rapida
Schermo	LCD, 2x20 c.
Connessioni di comunicazione	RS485, Opzionale: Wi-Fi, GPRS
Termini di garanzia	5 anni (estesa a 20 anni)

10. Specifiche

Modello	S5-GR3P13K
Massima tensione di ingresso CC (Volt)	1100
Tensione CC nominale (Volt)	600
Tensione di avvio (Volt)	180
Intervallo di tensione MPPT (Volt)	160...1000
Max. corrente di ingresso (A)	32+32
Max corrente di ingresso in corto circuito (A)	50+50
Numero MPPT/Numero massimo di stringhe in ingresso	2/4
Potenza nominale in uscita (Watt)	13000
Max. potenza in uscita (Watt)	14300
Max. potenza apparente in uscita (VA)	14300
Tensione di rete nominale (Volt)	3/N/PE, 220/380, 230/400
Corrente nominale in uscita (A)	19.8/18.8
Max. corrente in uscita (A)	20.7
Fattore di potenza (alla potenza di uscita nominale)	> 0,99 (0,8 in anticipo - 0,8 in ritardo)
THDi (alla potenza di uscita nominale)	< 2%
Frequenza di rete nominale (Hertz)	50/60
Intervallo di frequenza di funzionamento (Hertz)	45...55 o 55...65
Efficienza massima	98,6%
Efficienza EU	98,0%
Dimensioni	310 L * 563 A * 219 P (mm)
Peso	18,8kg
Topologia	Senza trasformatore
Autoconsumo (notte)	< 1 W (notte)
Intervallo temperatura ambiente di funzionamento	-25 °C. . . +60
Umidità relativa	0 ~ 100%
Protezione di ingresso	IP66
Emissione di rumore (tipica)	<60 dBA
Sistema di raffreddamento	Raffreddamento a ventilatore ribondante intelligente
Altitudine massima di funzionamento	4000 m
Standard di connessione alla rete	G98 or G99, VDE-AR-N 4105 / VDE V 0124, EN 50549-1, VDE 0126 / UTE C 15 / VFR:2019, RD 1699 / RD 244 / UNE 206006 / UNE 206007-1, CEI 0-21, C10/11, NRS 097-2-1, TOR, EIFS 2018.2, IEC 62116, IEC 61727, IEC60068, IEC 61683, EN 50530
Standard di sicurezza / EMC	IEC 62109-1/-2, EN 61000-6-1/-2/-3/-4
Collegamento CC	Connettore MC4
Collegamento CA	Connessione rapida
Schermo	LCD, 2x20 c.
Connessioni di comunicazione	RS485, Opzionale: Wi-Fi, GPRS
Termini di garanzia	5 anni (estesa a 20 anni)

10. Specifiche

Modello	S5-GR3P5K-LV
Massima tensione di ingresso CC (Volt)	1100
Tensione CC nominale (Volt)	330
Tensione di avvio (Volt)	180
Intervallo di tensione MPPT (Volt)	160...500
Max. corrente di ingresso (A)	16+16
Max corrente di ingresso in corto circuito (A)	25+25
Numero MPPT/Numero massimo di stringhe in ingresso	2/2
Potenza nominale in uscita (Watt)	5000
Max. potenza in uscita (Watt)	5500
Max. potenza apparente in uscita (VA)	5500
Tensione di rete nominale (Volt)	3/PE ~ 208/220/240
Corrente nominale in uscita (A)	13,1
Max. corrente in uscita (A)	14,4
Fattore di potenza (alla potenza di uscita nominale)	> 0,99 (0,8 in anticipo - 0,8 in ritardo)
THDi (alla potenza di uscita nominale)	< 2%
Frequenza di rete nominale (Hertz)	50/60
Intervallo di frequenza di funzionamento (Hertz)	45...55 o 55...65
Efficienza massima	98,0%
Efficienza EU	97,5%
Dimensioni	310 L * 563 A * 219 P (mm)
Peso	17,8kg
Topologia	Senza trasformatore
Autoconsumo (notte)	< 1 W (notte)
Intervallo temperatura ambiente di funzionamento	-25 °C. . . +60
Umidità relativa	0 ~ 100%
Protezione di ingresso	IP66
Emissione di rumore (tipica)	<30 dBA
Sistema di raffreddamento	Convezione naturale
Altitudine massima di funzionamento	4000 m
Standard di connessione alla rete	G98 or G99, VDE-AR-N 4105 / VDE V 0124, EN 50549-1, VDE 0126 / UTE C 15 / VFR:2019, RD 1699 / RD 244 / UNE 206006 / UNE 206007-1, CEI 0-21, C10/11, NRS 097-2-1, TOR, EIFS 2018.2, IEC 62116, IEC 61727, IEC60068, IEC 61683, EN 50530
Standard di sicurezza / EMC	IEC 62109-1/-2, EN 61000-6-1/-2/-3/-4
Collegamento CC	Connettore MC4
Collegamento CA	Connessione rapida
Schermo	LCD, 2x20 c.
Connessioni di comunicazione	RS485, Opzionale: Wi-Fi, GPRS
Termini di garanzia	5 anni (estesa a 20 anni)

10. Specifiche

Modello	S5-GR3P6KLV
Massima tensione di ingresso CC (Volt)	1100
Tensione CC nominale (Volt)	330
Tensione di avvio (Volt)	180
Intervallo di tensione MPPT (Volt)	160...500
Max. corrente di ingresso (A)	16+16
Max corrente di ingresso in corto circuito (A)	25+25
Numero MPPT/Numero massimo di stringhe in ingresso	2/2
Potenza nominale in uscita (Watt)	6000
Max. potenza in uscita (Watt)	6600
Max. potenza apparente in uscita (VA)	6600
Tensione di rete nominale (Volt)	3/PE ~ 208/220/240
Corrente nominale in uscita (A)	15,7
Max. corrente in uscita (A)	16,7
Fattore di potenza (alla potenza di uscita nominale)	>0,99 (0,8 in anticipo - 0,8 in ritardo)
THDi (alla potenza di uscita nominale)	< 2%
Frequenza di rete nominale (Hertz)	50/60
Intervallo di frequenza di funzionamento (Hertz)	45...55 o 55...65
Efficienza massima	98,0%
Efficienza EU	97,5%
Dimensioni	310 L * 563 A * 219 P (mm)
Peso	17.8kg
Topologia	Senza trasformatore
Autoconsumo (notte)	< 1 W (notte)
Intervallo temperatura ambiente di funzionamento	-25 °C. . . +60
Umidità relativa	0 ~ 100%
Protezione di ingresso	IP66
Emissione di rumore (tipica)	<30 dBA
Sistema di raffreddamento	Convezione naturale
Altitudine massima di funzionamento	4000 m
Standard di connessione alla rete	G98 or G99, VDE-AR-N 4105 / VDE V 0124, EN 50549-1, VDE 0126 / UTE C 15 / VFR:2019, RD 1699 / RD 244 / UNE 206006 / UNE 206007-1, CEI 0-21, C10/11, NRS 097-2-1, TOR, EIFS 2018.2, IEC 62116, IEC 61727, IEC60068, IEC 61683, EN 50530
Standard di sicurezza / EMC	IEC 62109-1/-2 ,EN 61000-6-1/-2/-3/-4
Collegamento CC	Connettore MC4
Collegamento CA	Connessione rapida
Schermo	LCD, 2x20 c.
Connessioni di comunicazione	RS485, Opzionale: Wi-Fi, GPRS
Termini di garanzia	5 anni (estesa a 20 anni)

10. Specifiche

Modello	S5-GR3P8K-BE
Massima tensione di ingresso CC (Volt)	1100
Tensione CC nominale (Volt)	600
Tensione di avvio (Volt)	180
Intervallo di tensione MPPT (Volt)	160...1000
Max. corrente di ingresso (A)	32+32
Max corrente di ingresso in corto circuito (A)	50+50
Numero MPPT/Numero massimo di stringhe in ingresso	2/4
Potenza nominale in uscita (Watt)	8000
Max. potenza in uscita (Watt)	8800
Max. potenza apparente in uscita (VA)	8800
Tensione di rete nominale (Volt)	3/N/PE-230/400
Corrente nominale in uscita (A)	11,5
Max. corrente in uscita (A)	12,7
Fattore di potenza (alla potenza di uscita nominale)	>0,99 (0,8 in anticipo - 0,8 in ritardo)
THDi (alla potenza di uscita nominale)	< 2%
Frequenza di rete nominale (Hertz)	50
Intervallo di frequenza di funzionamento (Hertz)	45...55
Efficienza massima	98,5%
Efficienza EU	97,9%
Dimensioni	310 L * 563 A * 219 P (mm)
Peso	17.8 kg
Topologia	Senza trasformatore
Autoconsumo (notte)	< 1 W (notte)
Intervallo temperatura ambiente di funzionamento	-25 °C. . . +60
Umidità relativa	0 ~ 100%
Protezione di ingresso	IP66
Emissione di rumore (tipica)	<30 dBA
Sistema di raffreddamento	Convezione naturale
Altitudine massima di funzionamento	4000 m
Standard di connessione alla rete	C10/11
Standard di sicurezza / EMC	IEC 62109-1/-2 ,EN 61000-6-1/-2/-3/-4
Collegamento CC	Connettore MC4
Collegamento CA	Connessione rapida
Schermo	LCD, 2x20 c.
Connessioni di comunicazione	RS485, Opzionale: Wi-Fi, GPRS
Termini di garanzia	5 anni (estesa a 20 anni)

10. Specifiche

Modello	S5-GR3P10K-BE
Massima tensione di ingresso CC (Volt)	1100
Tensione CC nominale (Volt)	600
Tensione di avvio (Volt)	180
Intervallo di tensione MPPT (Volt)	160...1000
Max. corrente di ingresso (A)	32+32
Max corrente di ingresso in corto circuito (A)	50+50
Numero MPPT/Numero massimo di stringhe in ingresso	2/4
Potenza nominale in uscita (Watt)	10000
Max. potenza in uscita (Watt)	10000
Max. potenza apparente in uscita (VA)	10000
Tensione di rete nominale (Volt)	3/N/PE-230/400
Corrente nominale in uscita (A)	14,4
Max. corrente in uscita (A)	15,9
Fattore di potenza (alla potenza di uscita nominale)	>0,99 (0,8 in anticipo - 0,8 in ritardo)
THDi (alla potenza di uscita nominale)	< 2%
Frequenza di rete nominale (Hertz)	50
Intervallo di frequenza di funzionamento (Hertz)	45...55
Efficienza massima	98,5%
Efficienza EU	97,9%
Dimensioni	310 L * 563 A * 219 P (mm)
Peso	17,8 kg
Topologia	Senza trasformatore
Autoconsumo (notte)	< 1 W (notte)
Intervallo temperatura ambiente di funzionamento	-25 °C. . . +60
Umidità relativa	0 ~ 100%
Protezione di ingresso	IP66
Emissione di rumore (tipica)	<30 dBA
Sistema di raffreddamento	Convezione naturale
Altitudine massima di funzionamento	4000 m
Standard di connessione alla rete	C10/11
Standard di sicurezza / EMC	IEC 62109-1/-2 ,EN 61000-6-1/-2/-3/-4
Collegamento CC	Connettore MC4
Collegamento CA	Connessione rapida
Schermo	LCD, 2x20 c.
Connessioni di comunicazione	RS485, Opzionale: Wi-Fi, GPRS
Termini di garanzia	5 anni (estesa a 20 anni)